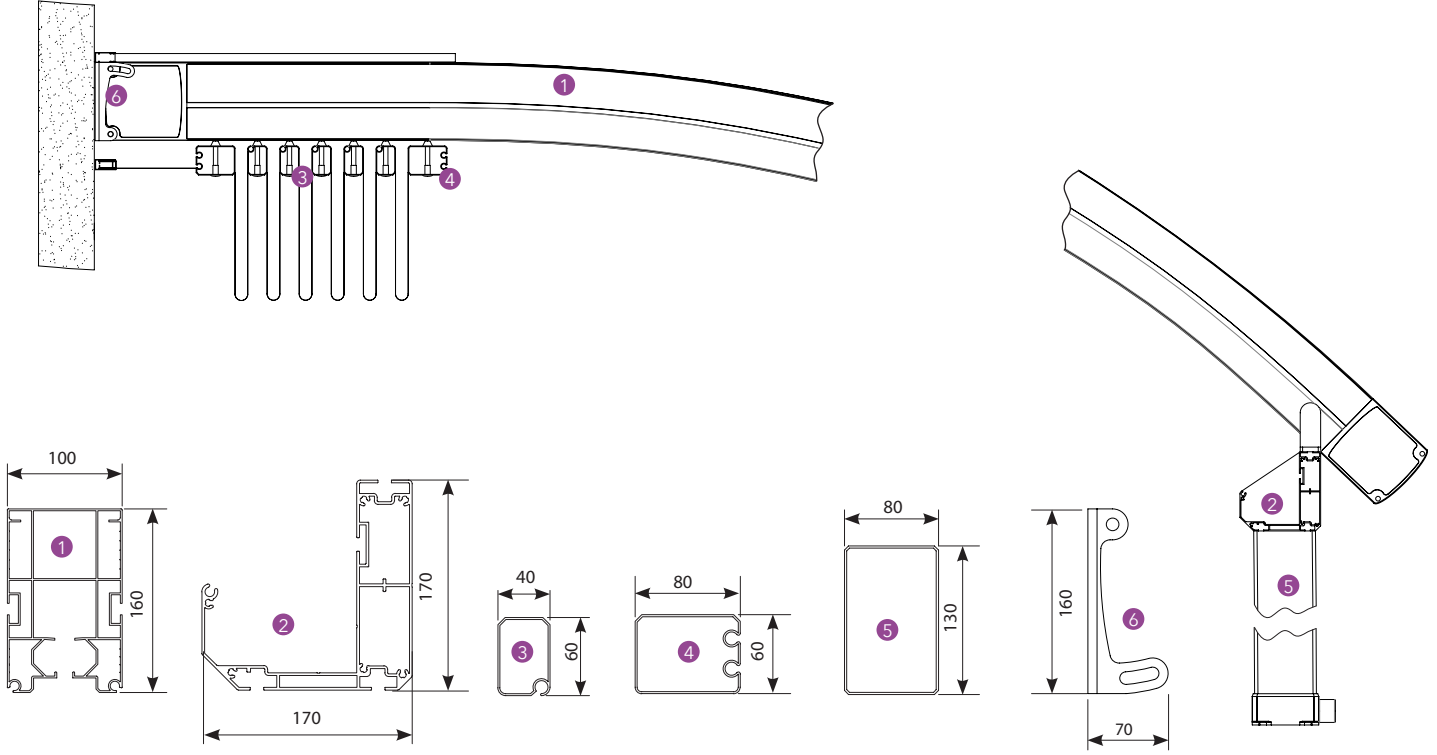


Shell



Boyutlar mm / Dimensions in mm

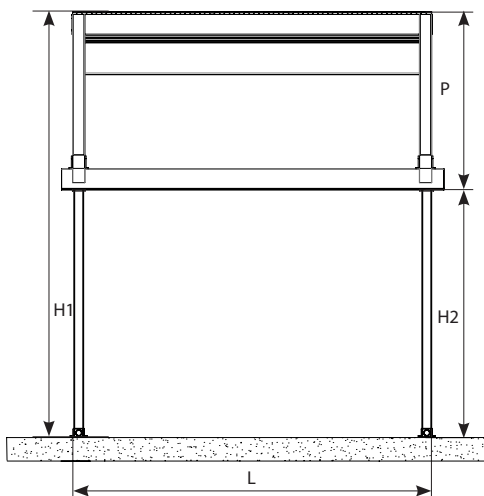
Teknik Veri / Technical Data



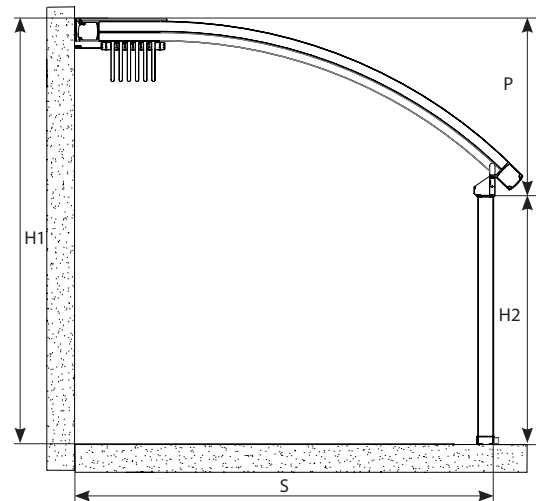
Yarıçap / Radius

P	40 cm	50 cm	75 cm	90 cm	110 cm	145 cm
S	400cm	500cm	600cm	700cm	800cm	900cm

Önden görünüş / Frontal view



Yandan görünüş / Side view

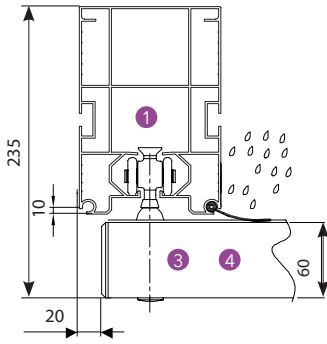


Teknik Ayrıntılar / Technical Details

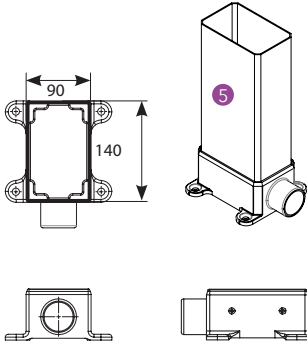
Eğer bu yapı aşağıda belirtilen özelliklere sahip değilse, Byart Group yağmur oluklarından veya yağmur suyunun akmasından kaynaklanan benzer sorunlardan sorumlu olmayacaktır. Yağmur suyunun doğru yere akması için doğru eğimin verilmesi şarttır, bunun da belirleyicisi raylardır. Tabloda belirtilen en düşük ölçülere yönelik daha az eğimler için teknik ofis onayı doğrultusunda bir veya birden fazla ara ray eklenmesi mümkündür.

If this structure doesn't have these following features, Byart Group will not be responsible for possible knapsacks of water or similar problems concerning the running-off of rainwater. Flowing profiles number is indicative, inclinations are the least guaranteed for a correct outflow of rainwater. For inferior inclinations to least measures pointed in the table, it is possible to add one or more intermediary rails, except for technical office approval.

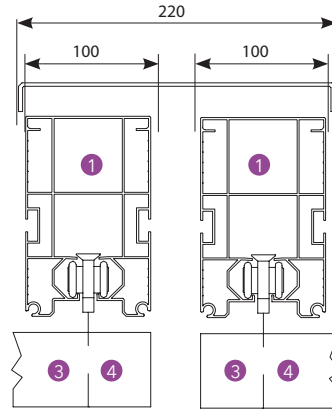
Rüzgar önleyici profil / Anti-Wind profile



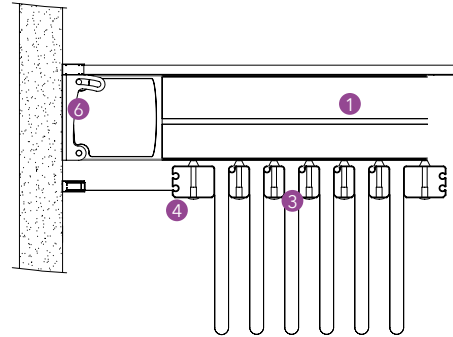
Ayarlanabilir ayak / Adjustable foot



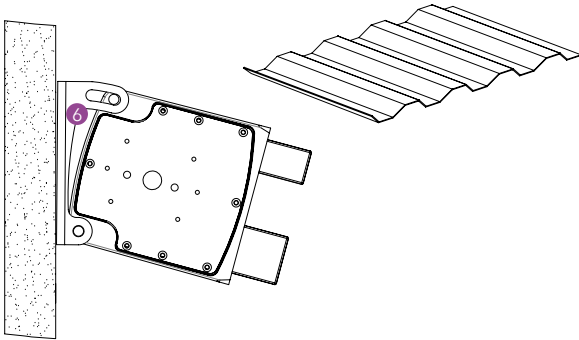
Bağlantı çatısı / Connection roof



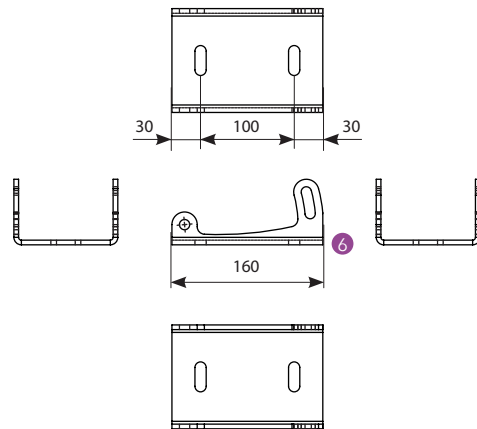
Çatı Kaset / Roof for cassette



Duvar uygulama köşebendi / Wall application bracket



Duvar uygulama köşebendi / Wall application bracket



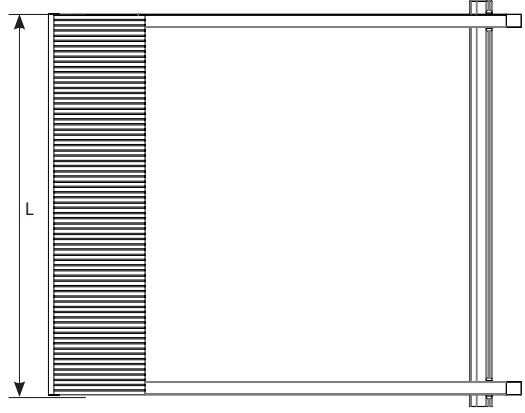
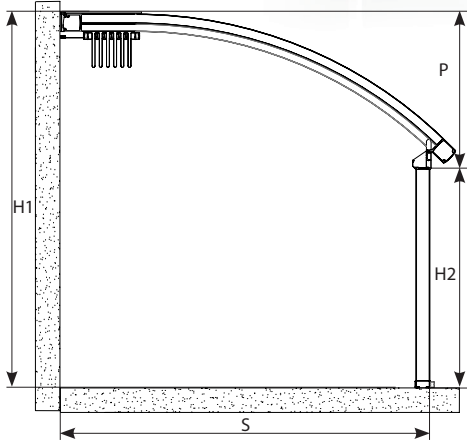
Teknik Tanım / Technical legend

- 1 Ray / Rail
- 2 Haddeden çekilmiş ön su tahliyesi / Extruded frontal water-drain
- 3 Orta akış profili / Middle flowing profile
- 4 Son akış profili / Last flowing profile
- 5 Direk / Pole
- 6 Duvar uygulama köşebendi / Wall application bracket

- H1 Arka yükseklik / Back height
- H2 Ön yükseklik / Frontal height
- S Açılım / Projection
- P Eğim / Inclination
- L Genişlik / Width
- X Paketleme / Packing

Shell**Tekli Form / Single Form**

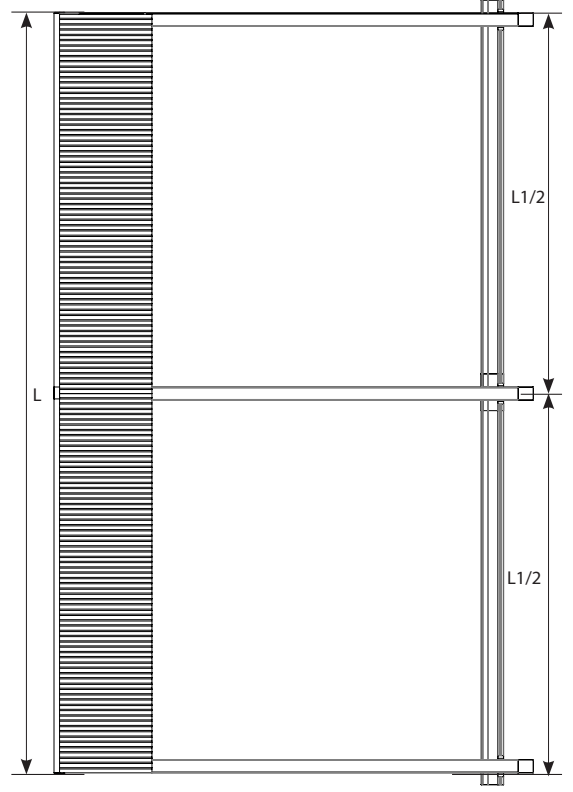
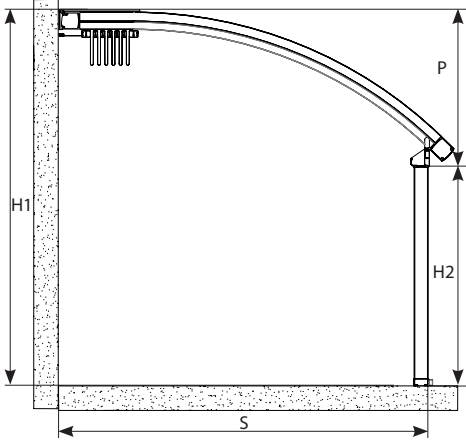
2 ön direkli tekli form +1 motor uzaktan kumanda.
Single form with 2 frontal poles + 1 motor remote control.



Shell

İkili Form / Double Form

3 ön direkli ikili form +2 motor ve kontrol ünitesi.
Double form with 3 frontal poles +2 motor and control unit.



Shell**Üçlü Form / Triple Form**

4 ön direkli üçlü form + 2 motor ve kontrol ünitesi.

Triple form with 4 frontal poles + 2 motor and control unit.

