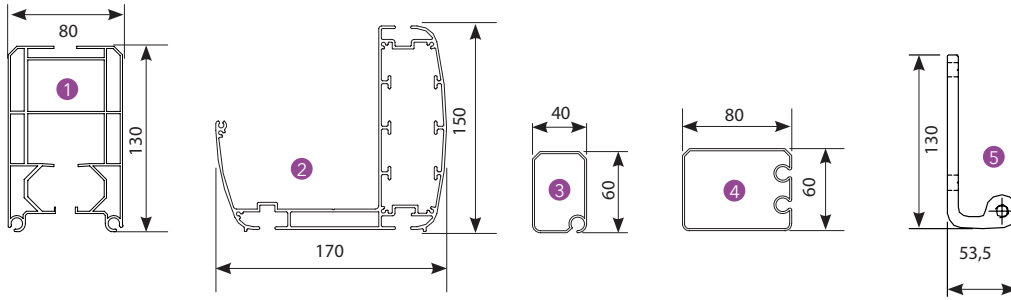
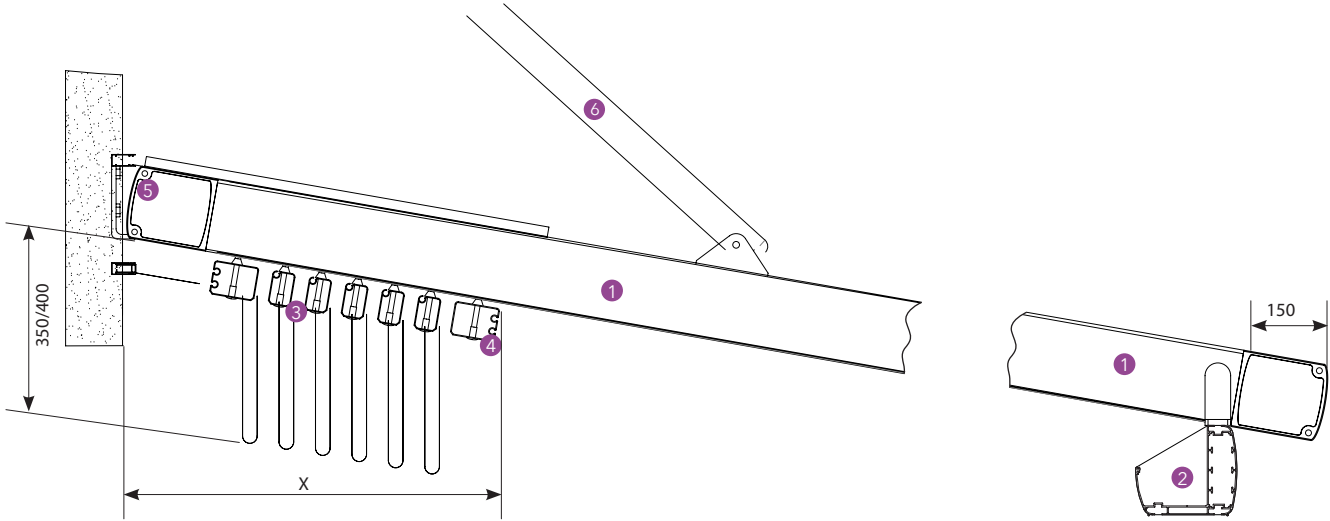


Sapphire



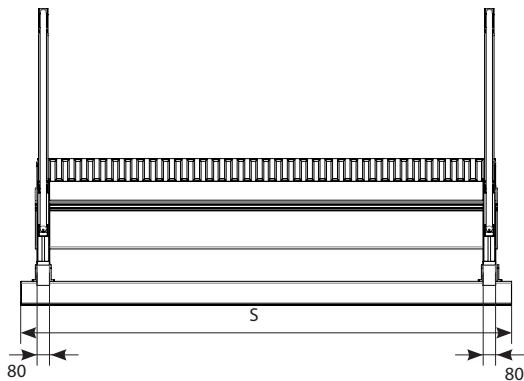
Boyutlar mm / Dimensions in mm

Teknik Veri / Technical Data

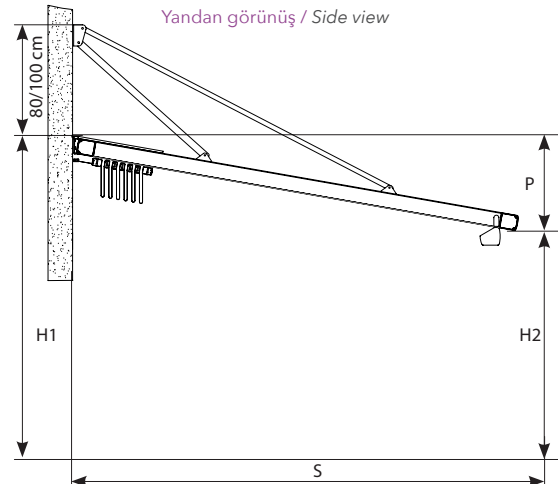


Açılım Projection	S cm	200	250	300	350	400	450	500
Az Eğim Least Inclination	P cm	45	50	60	65	75	80	90
Orta akış profili Middle Flowing Profiles	n°	2	3	4	5	6	7	8
Paketleme Packing	X cm	47	52	57	62	67	72	77

Önden görünüş / Frontal view



Yandan görünüş / Side view

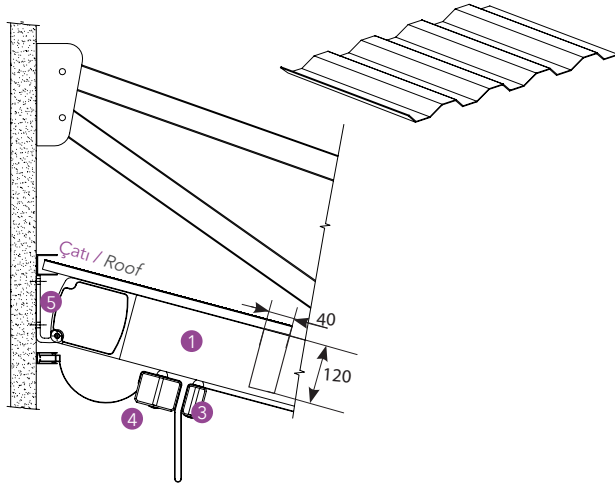


Teknik Ayrıntılar / Technical Details

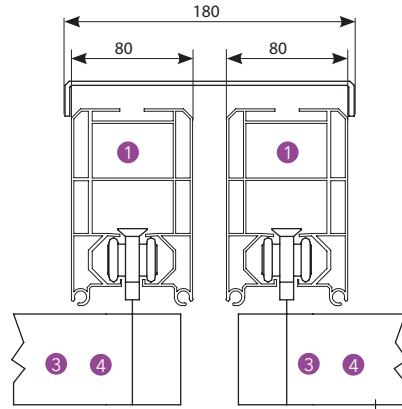
Eğer bu yapı aşağıda belirtilen özelliklere sahip değilse, Byart Group yağmur oluklarından veya yağmur suyunun akmasından kaynaklanan benzer sorunlardan sorumlu olmayacaktır. Yağmur suyunun doğru yere akması için doğru eğimin verilmesi şarttır, bunun da belirleyicisi raylardır. Tabloda belirtilen en düşük ölçülere yönelik daha az eğimler için teknik ofis onayı doğrultusunda bir veya birden fazla ara ray eklenmesi mümkündür.

If this structure doesn't have these following features, Byart Group will not be responsible for possible knapsacks of water or similar problems concerning the running-off of rainwater. Flowing profiles number is indicative, inclinations are the least guaranteed for a correct outflow of rainwater. For inferior inclinations to least measures pointed in the table, it is possible to add one or more intermediary rails, except for technical office approval.

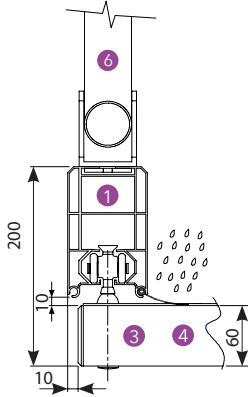
Çatı detayı / Roof detail



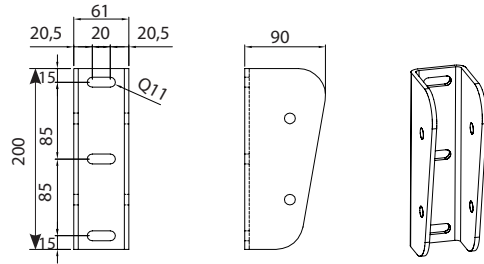
Bağlantı çatısı / Connection roof



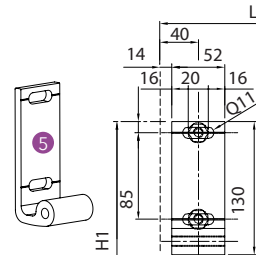
Rüzgar önleyici profil / Anti-Wind profile



Kiriş-çubuk bağlantısı için plaka / Plate for tie-rod connection



Duvar uygulama köşebendi / Wall application bracket



Teknik Tanım / Technical legend

- 1 Ray / Rail
- 2 Haddeden çekilmiş ön su tahliyesi / Extruded frontal water-drain
- 3 Orta akış profili / Middle flowing profile
- 4 Son akış profili / Last flowing profile
- 5 Duvar uygulama köşebendi / Wall application bracket
- 6 Direk / Pole

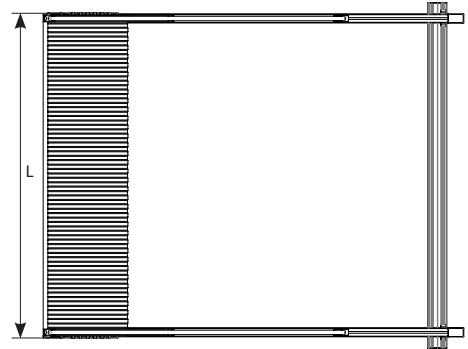
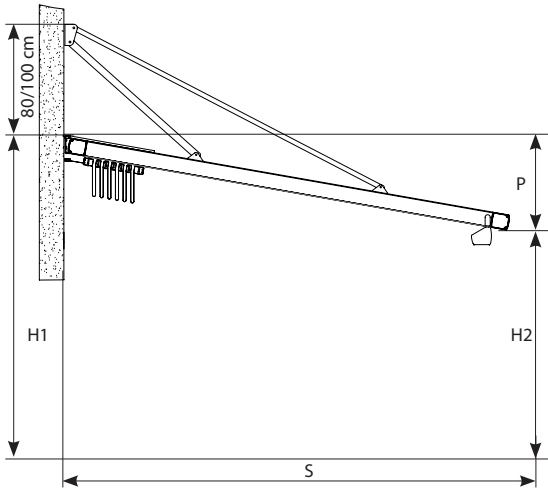
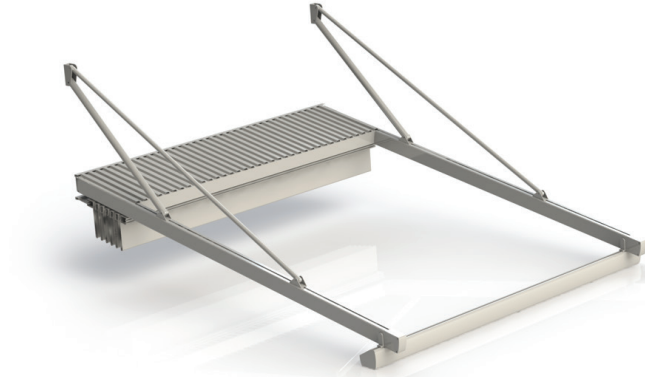
- H1 Arka yükseklik / Back height
- H2 Ön yükseklik / Frontal height
- S Açılım / Projection
- P Eğim / Inclination
- L Genişlik / Width
- X Paketleme / Packing

Sapphire

Tekli Form / Single Form

Tekli form +1 motor

Single form +1 motor



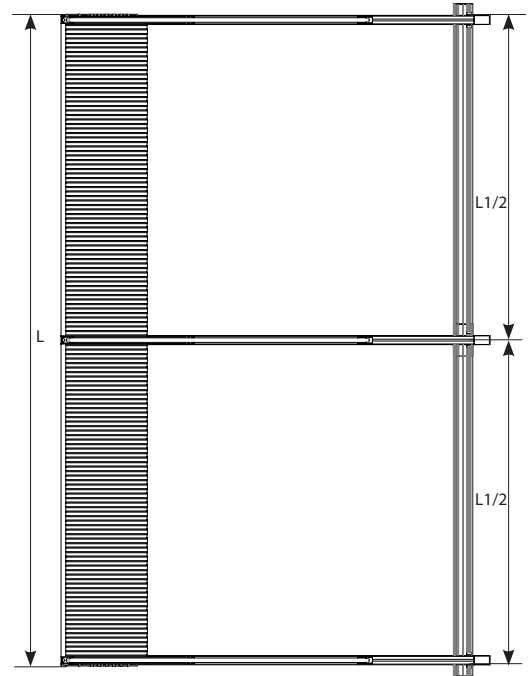
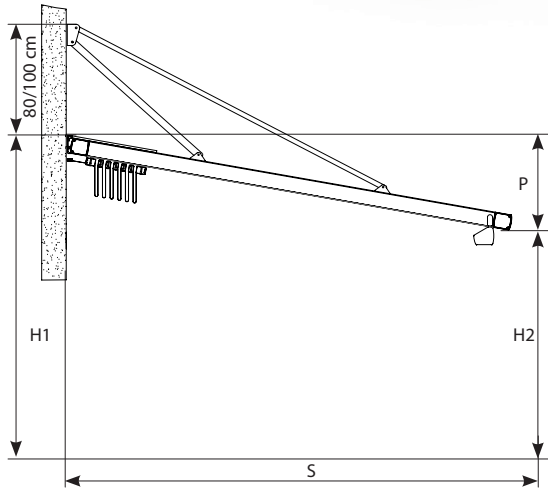
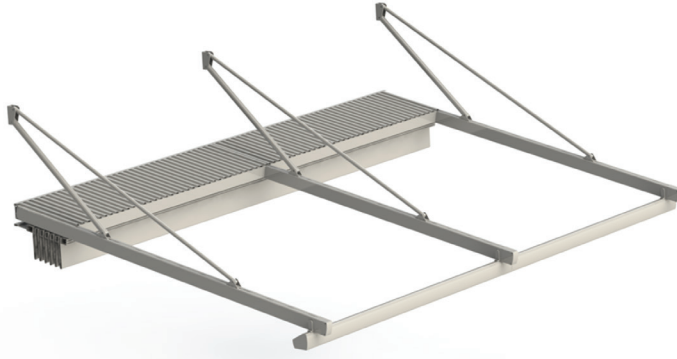
Standart renkler / Standard colors




Sapphire**İkili Form / Double Form**

İkili form +1 motor

Double form +1 motor



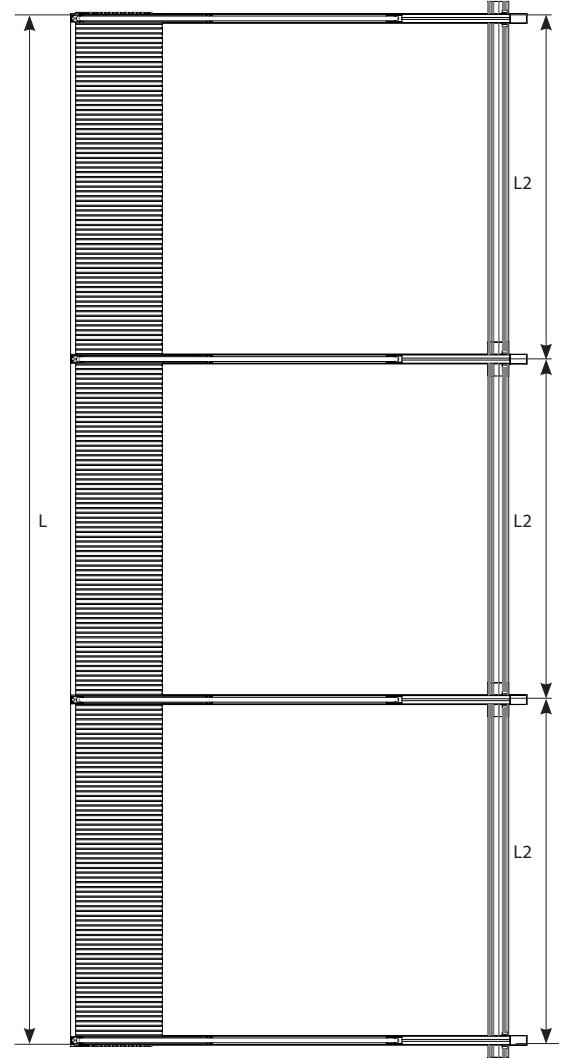
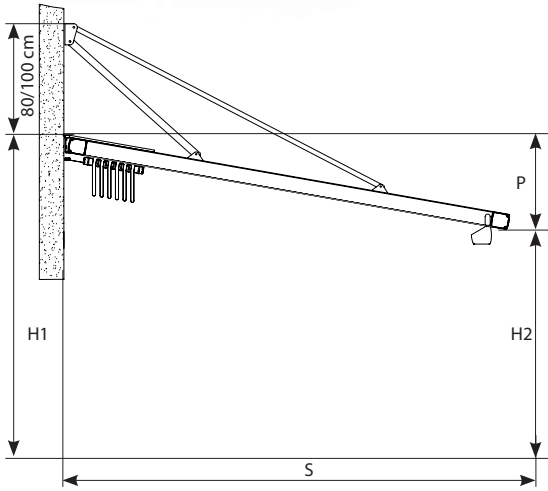
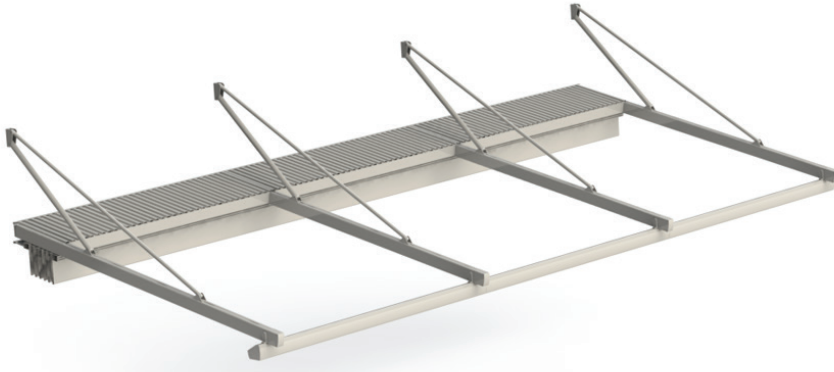
Standart renkler / Standard colors



 Diğer renkler
Other colors
+ %10

Sapphire

Üçlü Form / Triple Form

Üçlü form +1 motor
Triple form +1 motor



Standart renkler / Standard colors

