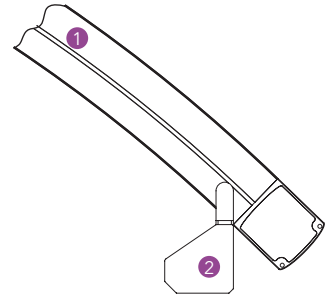
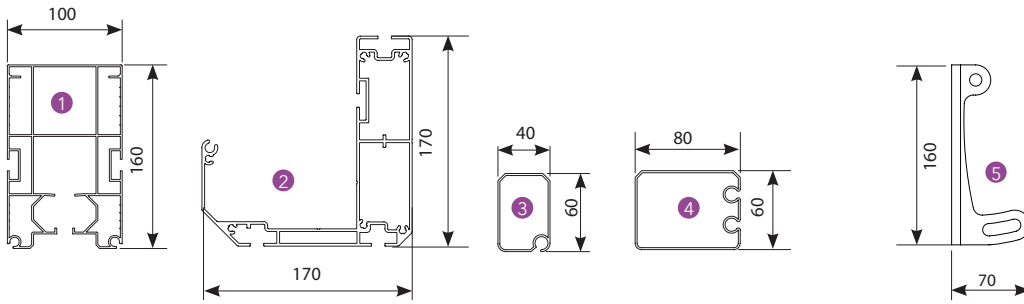
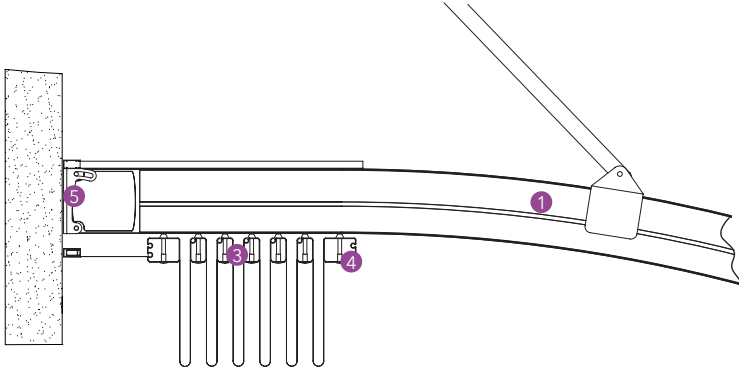


Sapphire Plus



Boyutlar mm / Dimensions in mm

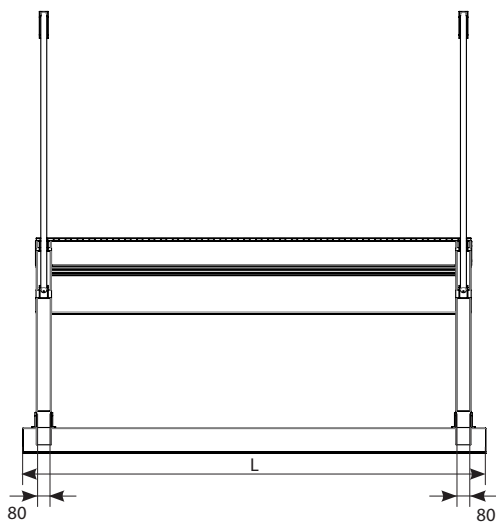
Teknik Veri / Technical Data



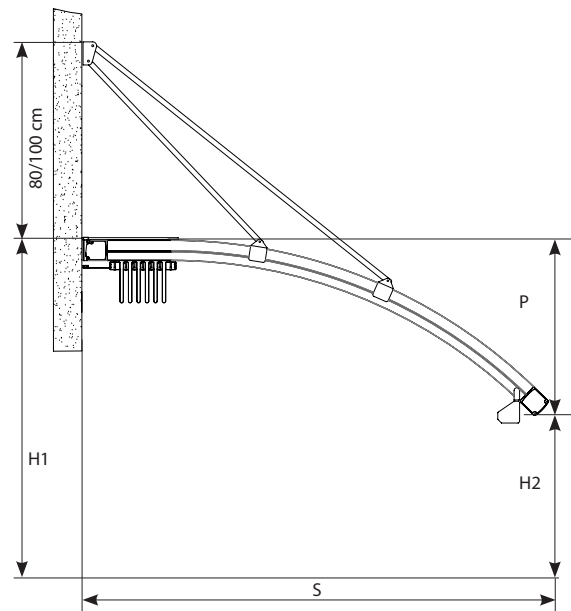
Yarıçap / Radius

P	40 cm	50 cm	75 cm	90 cm	110 cm	145 cm
S	400cm	500cm	600cm	700cm	800cm	900cm

Önden görünüş / Frontal view



Yandan görünüş / Side view

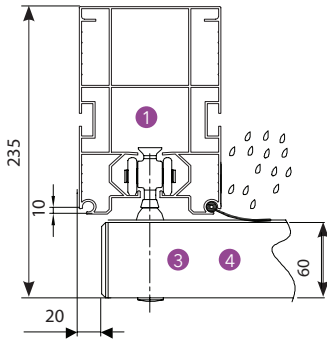


Teknik Ayrıntılar / Technical Details

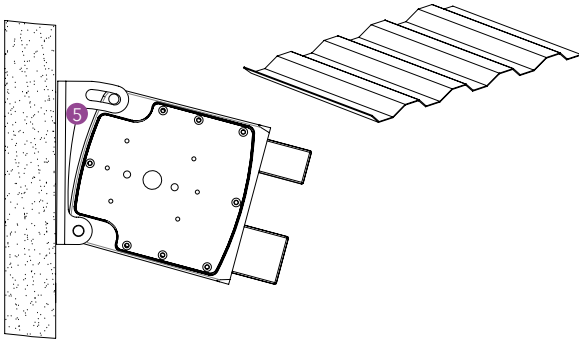
Eğer bu yapı aşağıda belirtilen özelliklere sahip değilse, Byart Group yağmur oluklarından veya yağmur suyunun akmasından kaynaklanan benzer sorunlardan sorumlu olmayacaktır. Yağmur suyunun doğru yere akması için doğru eğimin verilmesi şarttır, bunun da belirleyicisi raylardır. Tabloda belirtilen en düşük ölçülere yönelik daha az eğimler için teknik ofis onayı doğrultusunda bir veya birden fazla ara ray eklenmesi mümkündür.

If this structure doesn't have these following features, Byart Group will not be responsible for possible knapsacks of water or similar problems concerning the running-off of rainwater. Flowing profiles number is indicative, inclinations are the least guaranteed for a correct outflow of rainwater. For inferior inclinations at least measures pointed in the table, it is possible to add one or more intermediary rails, except for technical office approval.

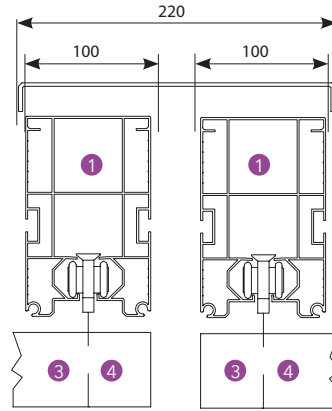
Rüzgar önleyici profil / Anti-Wind profile



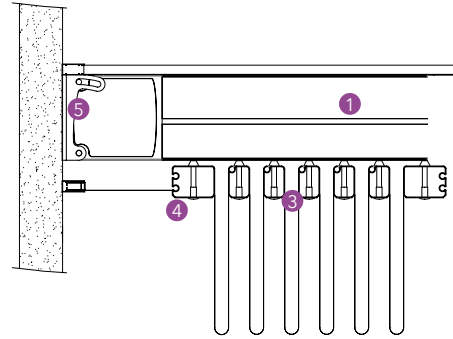
Duvar uygulama köşebendi / Wall application bracket



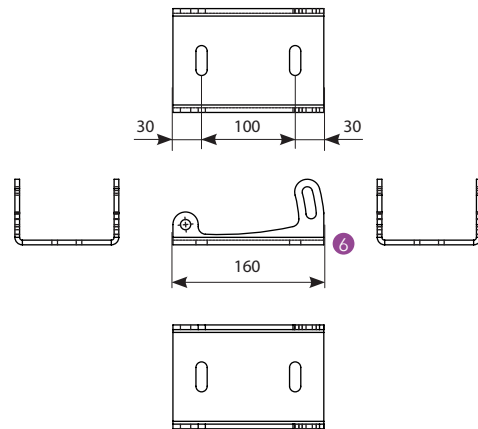
Bağlantı çatısı / Connection roof



Çatı Kaset / Roof for cassette



Duvar uygulama köşebendi / Wall application bracket



Teknik Tanım / Technical legend

- 1 Ray / Rail
- 2 Haddeden çekilmiş ön su tahliyesi / Extruded frontal water-drain
- 3 Orta akış profili / Middle flowing profile
- 4 Son akış profili / Last flowing profile
- 5 Duvar uygulama köşebendi / Wall application bracket

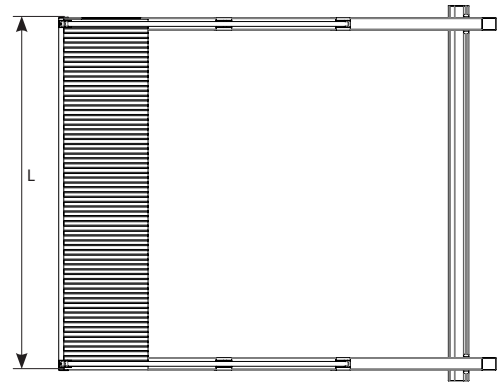
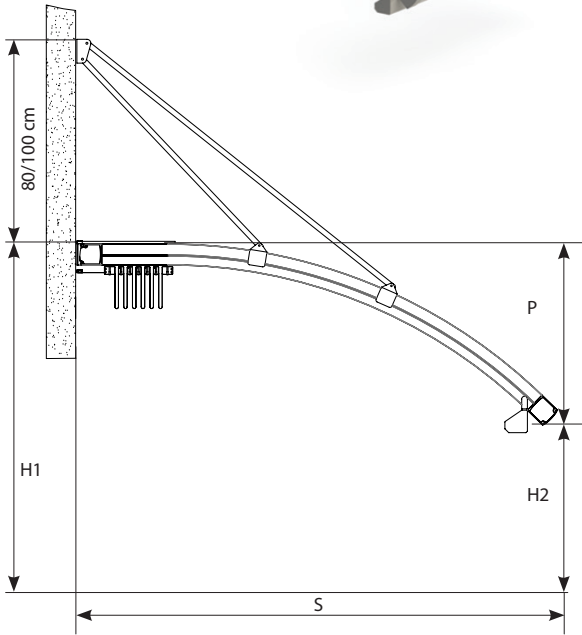
- H1 Arka yükseklik / Back height
- H2 Ön yükseklik / Frontal height
- S Açılım / Projection
- P Eğim / Inclination
- L Genişlik / Width
- X Paketleme / Packing

Sapphire Plus

Tek Form / Single Form

Tekli form +1 motor

Single form +1 motor



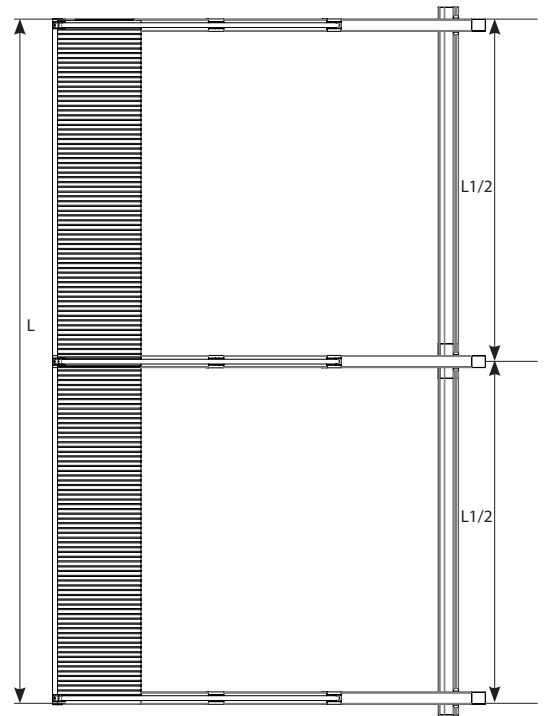
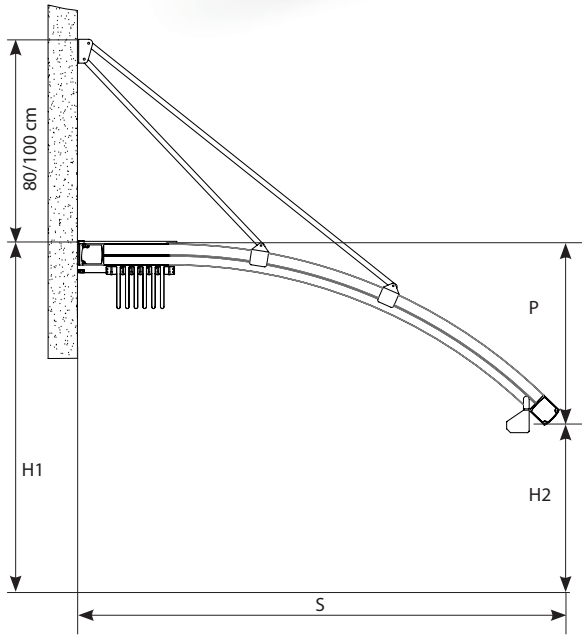
Standart renkler / Standard colors



Sapphire Plus**İkili Form / Double Form**

İkili form +1 motor

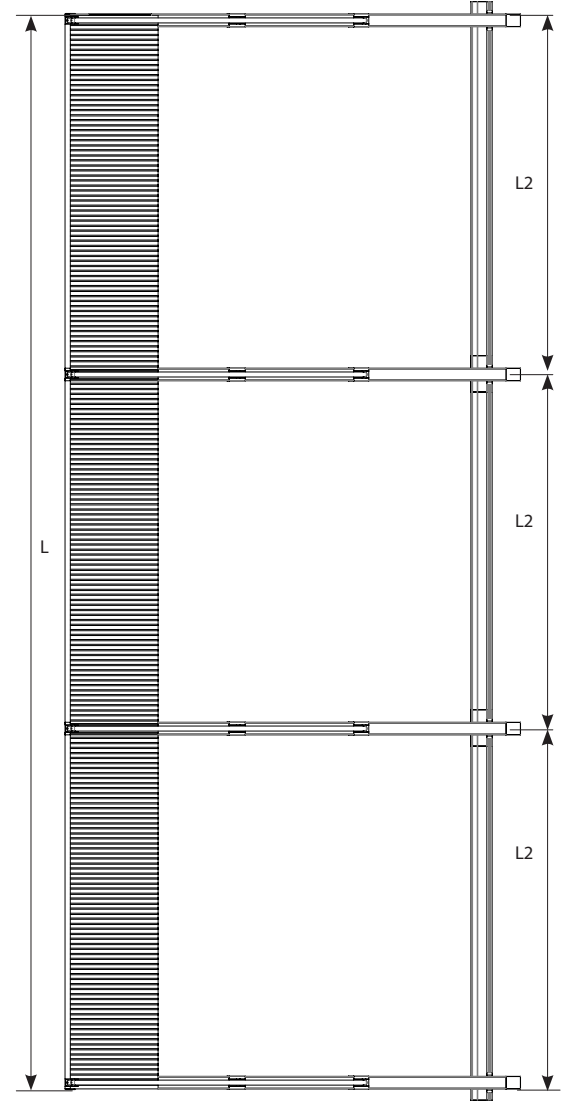
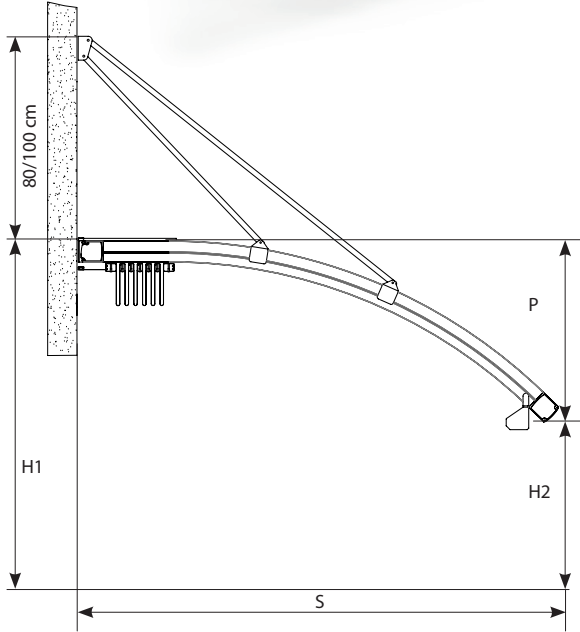
Double form +1 motor



Sapphire Plus**Üçlü Form / Triple Form**

Üçlü form +1 motor

Triple form +1 motor



Standart renkler / Standard colors

