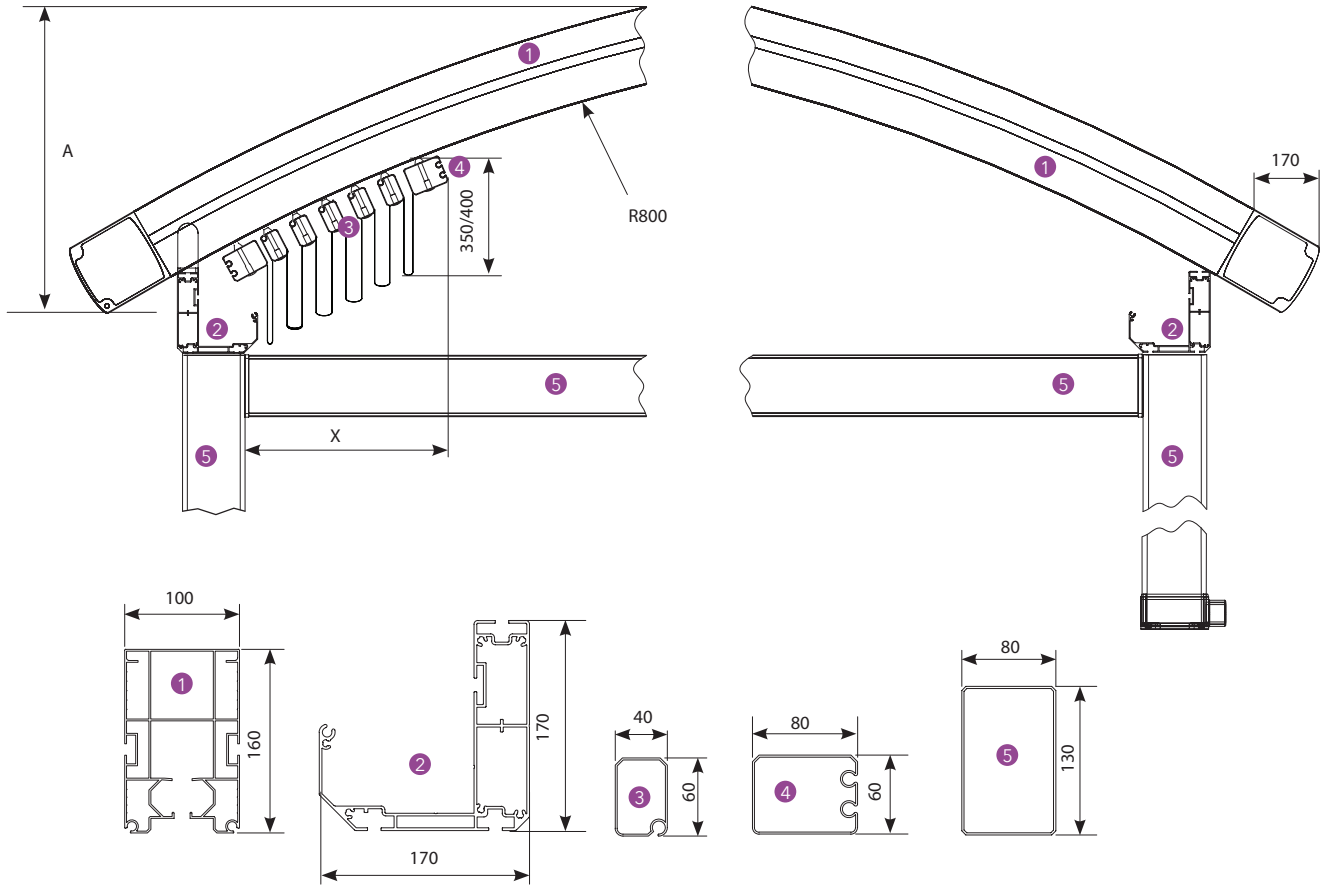


Pearl



Boyutlar mm / Dimensions in mm

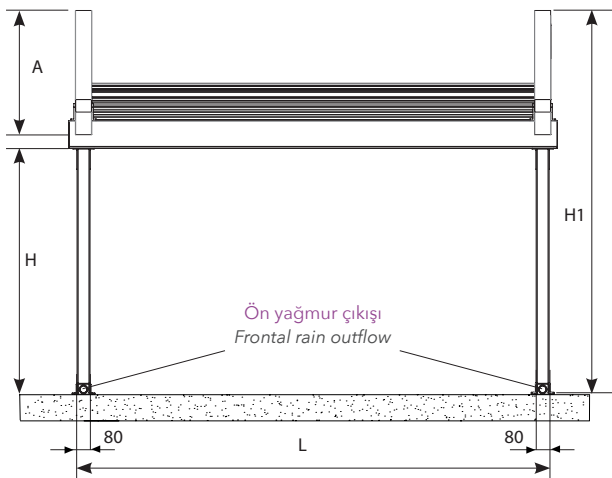
Teknik Veri / Technical Data



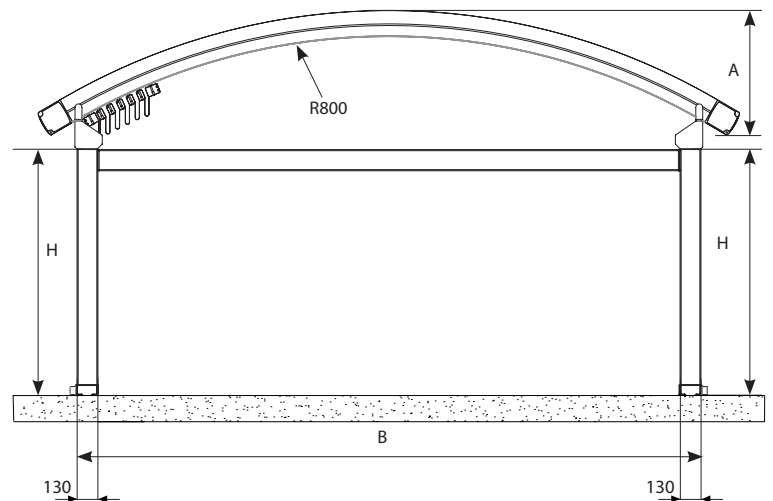
Yarıçap / Radius

A	40 cm	50 cm	75 cm	90 cm	110 cm	145 cm
B	400cm	500cm	600cm	700cm	800cm	900cm

Önden görünüş / Frontal view



Yandan görünüş / Side view

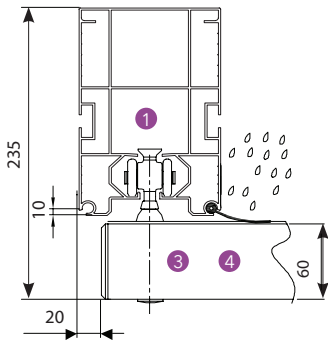


Teknik Ayrıntılar / Technical Details

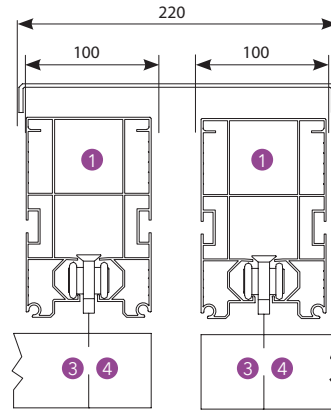
Eğer bu yapı aşağıda belirtilen özelliklere sahip değilse, Byart Group yağmur oluklarından veya yağmur suyunun akmasından kaynaklanan benzer sorunlardan sorumlu olmayacaktır. Yağmur suyunun doğru yere akması için doğru eğimin verilmesi şarttır, bunun da belirleyicisi raylardır. Tabloda belirtilen en düşük ölçülere yönelik daha az eğimler için teknik ofis onayı doğrultusunda bir veya birden fazla ara ray eklenmesi mümkündür.

If this structure doesn't have these following features, Byart Group will not be responsible for possible knapsacks of water or similar problems concerning the running-off of rainwater. Flowing profiles number is indicative, inclinations are the least guaranteed for a correct outflow of rainwater. For inferior inclinations to least measures pointed in the table, it is possible to add one or more intermediary rails, except for technical office approval.

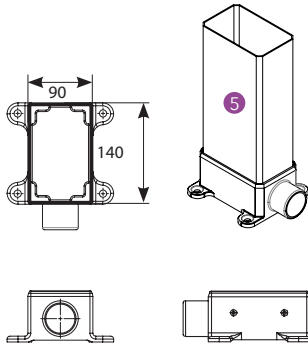
Rüzgar önleyici profil / Anti-Wind profile



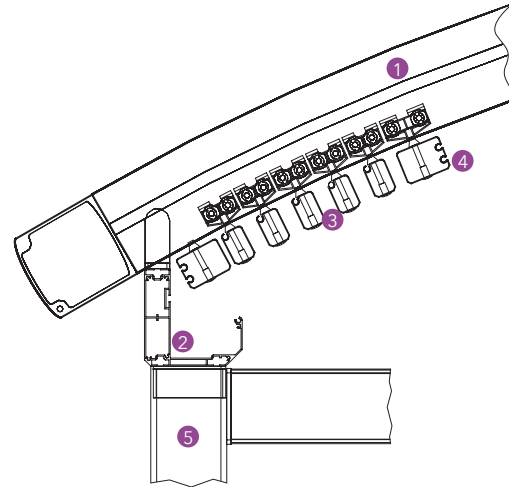
Bağlantı çatısı / Connection roof



Ayarlanabilir ayak / Adjustable foot



Çatı detayı / Roof detail



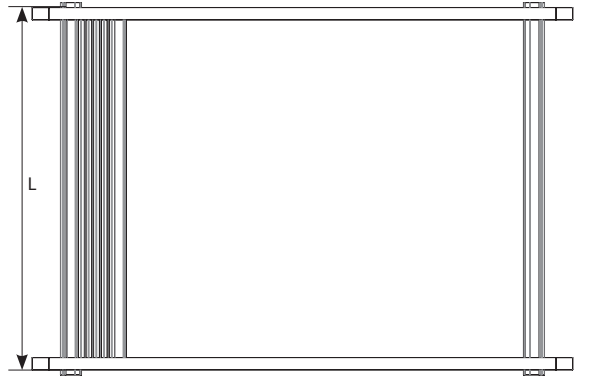
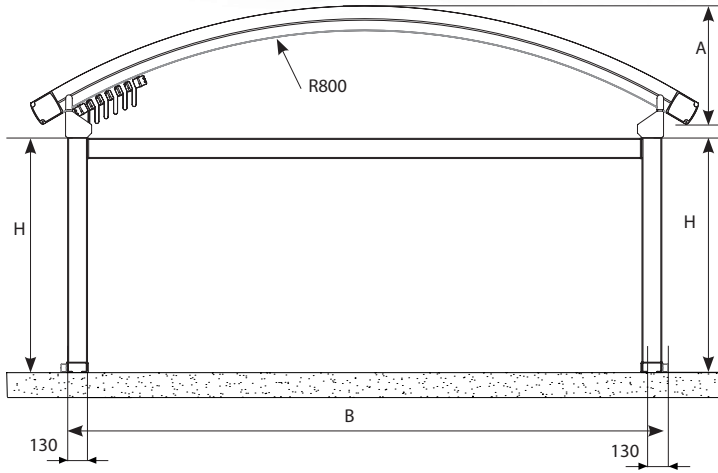
Teknik Tanım / Technical legend

- ① Ray / Rail
- ② Haddeden çekilmiş ön su tahliyesi / Extruded frontal water-drain
- ③ Orta akış profili / Middle flowing profile
- ④ Son akış profili / Last flowing profile
- ⑤ Direk / Pole

X Paketleme / Packing

Pearl**Tekli Form / Single Form**

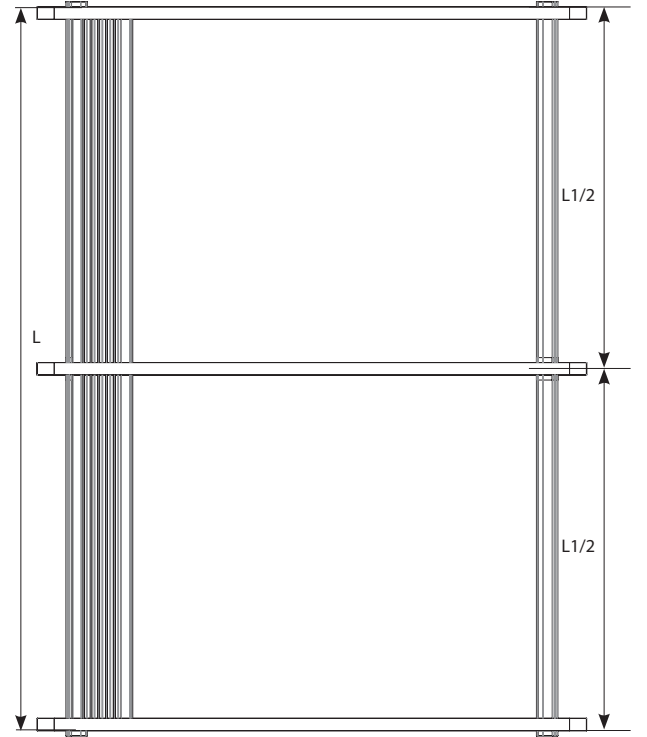
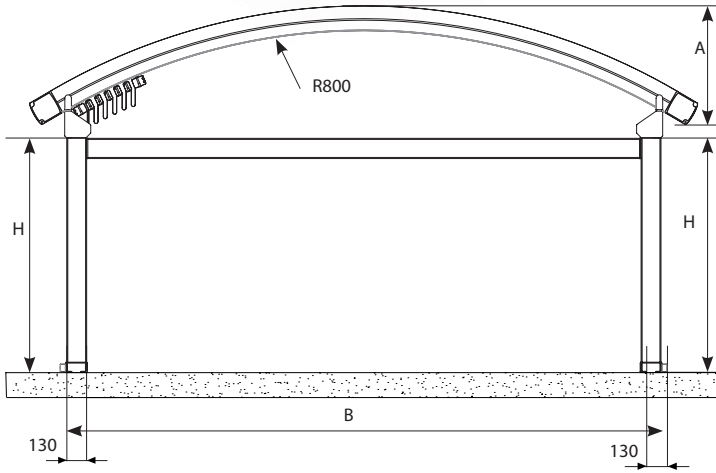
Tekli form +1 motor uzaktan kumanda.
Single form +1 motor remote control.



Pearl**İkili Form / Double Form**

İkili form +2 motor ve kontrol ünitesi.

Double form +2 motor and control unit.



Pearl**Üçlü Form / Triple Form**

Üçlü form + 2 motor ve kontrol ünitesi.
Triple form + 2 motors and control unit.

