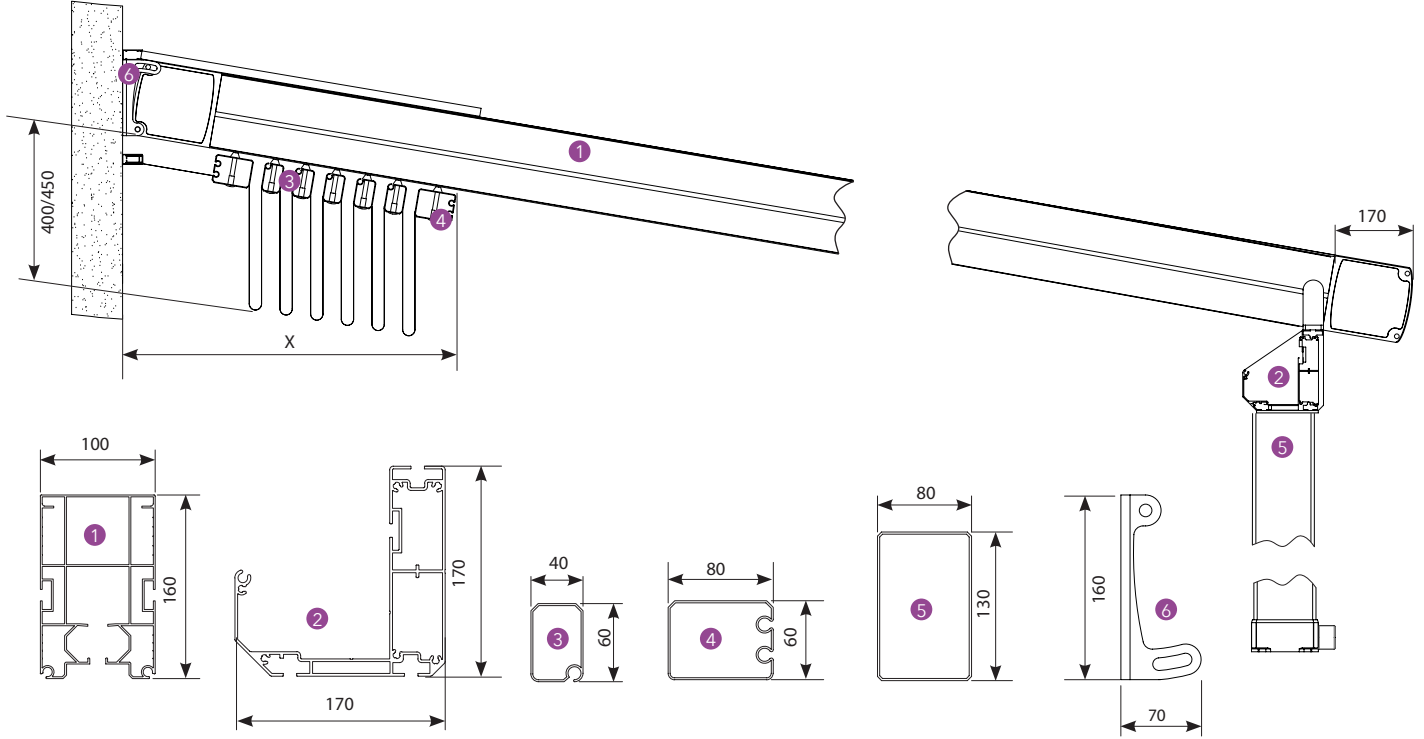


## Gold



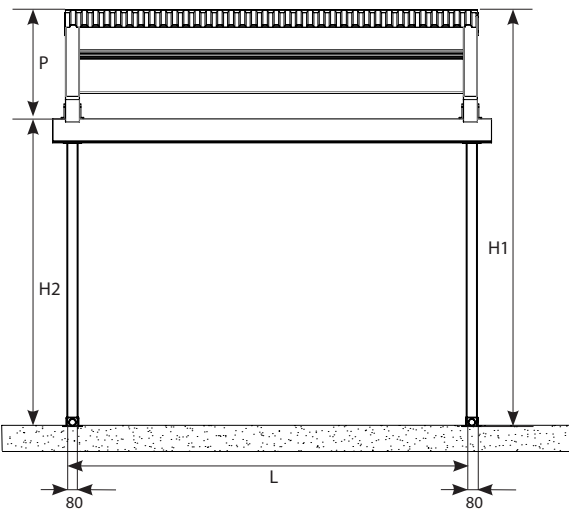
Boyutlar mm / Dimensions in mm

## Teknik Veri / Technical Data

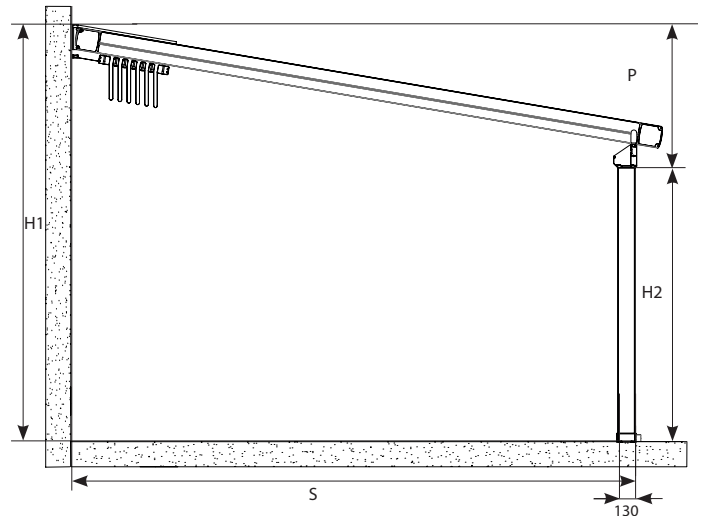


Açılım Projection	S cm	200	250	300	350	400	450	500	550	600	650	700	750	800
Az Eğim Least Inclination	P cm	50	55	65	70	80	85	95	100	110	115	125	130	140
Orta akış profili Middle Flowing Profiles	n°	2	3	4	5	6	7	8	9	10	11	12	13	14
Paketleme Packing	X cm	51	56	61	66	71	76	81	86	91	96	101	106	111

Önden görünüş / Frontal view



Yandan görünüş / Side view

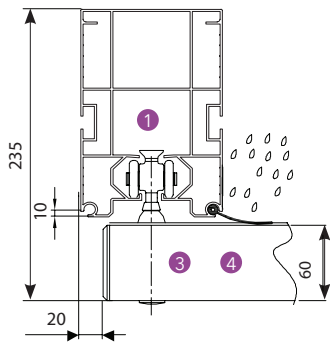


## Teknik Ayrıntılar / Technical Details

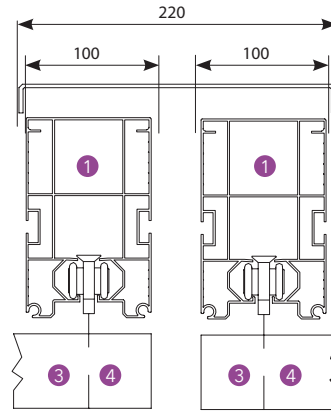
Eğer bu yapı aşağıda belirtilen özelliklere sahip değilse, Byart Group yağmur oluklarından veya yağmur suyunun akmasından kaynaklanan benzer sorunlardan sorumlu olmayacaktır. Yağmur suyunun doğru yere akması için doğru eğimin verilmesi şarttır, bunun da belirleyicisi raylardır. Tabloda belirtilen en düşük ölçülere yönelik daha az eğimler için teknik ofis onayı doğrultusunda bir veya birden fazla ara ray eklenmesi mümkündür.

If this structure doesn't have these following features, Byart Group will not be responsible for possible knapsacks of water or similar problems concerning the running-off of rainwater. Flowing profiles number is indicative, inclinations are the least guaranteed for a correct outflow of rainwater. For inferior inclinations to least measures pointed in the table, it is possible to add one or more intermediary rails, except for technical office approval.

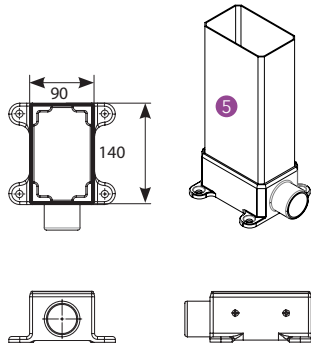
Rüzgar önleyici profil / Anti-Wind profile



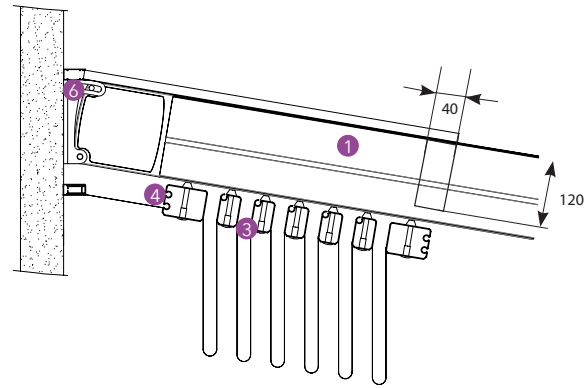
Bağlantı çatısı / Connection roof



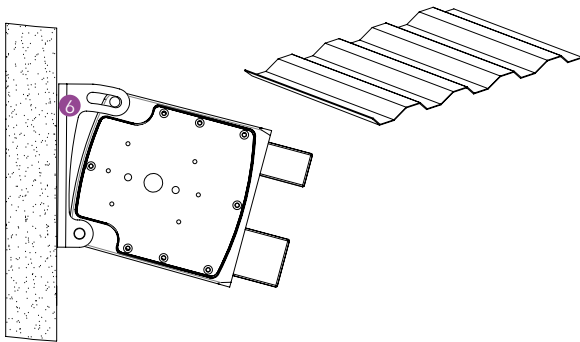
Ayarlanabilir ayak / Adjustable foot



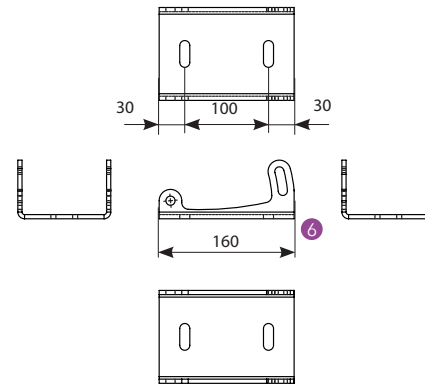
Çatı Kaset / Roof for cassette



Duvar uygulama köşebendi / Wall application bracket



Duvar uygulama köşebendi / Wall application bracket



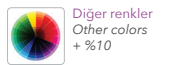
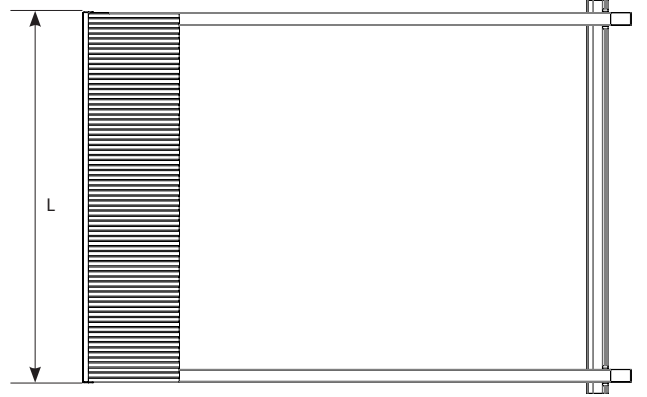
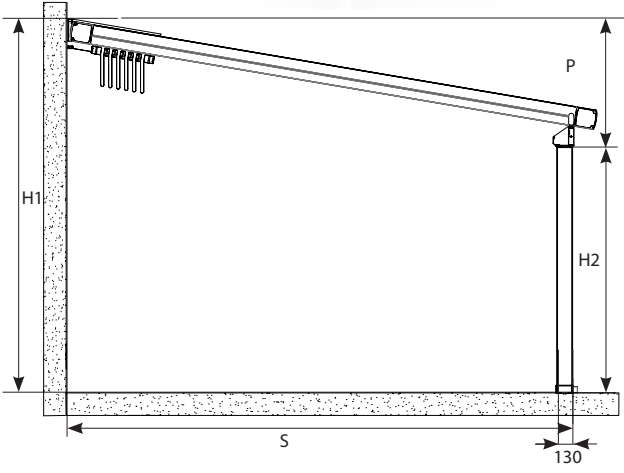
### Teknik Tanım / Technical legend

- 1 Ray / Rail
- 2 Haddeden çekilmiş ön su tahliyesi / Extruded frontal water-drain
- 3 Orta akış profili / Middle flowing profile
- 4 Son akış profili / Last flowing profile
- 5 Direk / Pole
- 6 Duvar uygulama köşebendi / Wall application bracket

- H1 Arka yükseklik / Back height
- H2 Ön yükseklik / Frontal height
- S Açılım / Projection
- P Eğim / Inclination
- L Genişlik / Width
- X Paketleme / Packing

**Gold****Tekli Form / Single Form**

2 ön direkli tekli form +1 motor uzaktan kumanda.  
Single form with 2 frontal poles + 1 motor remote control.

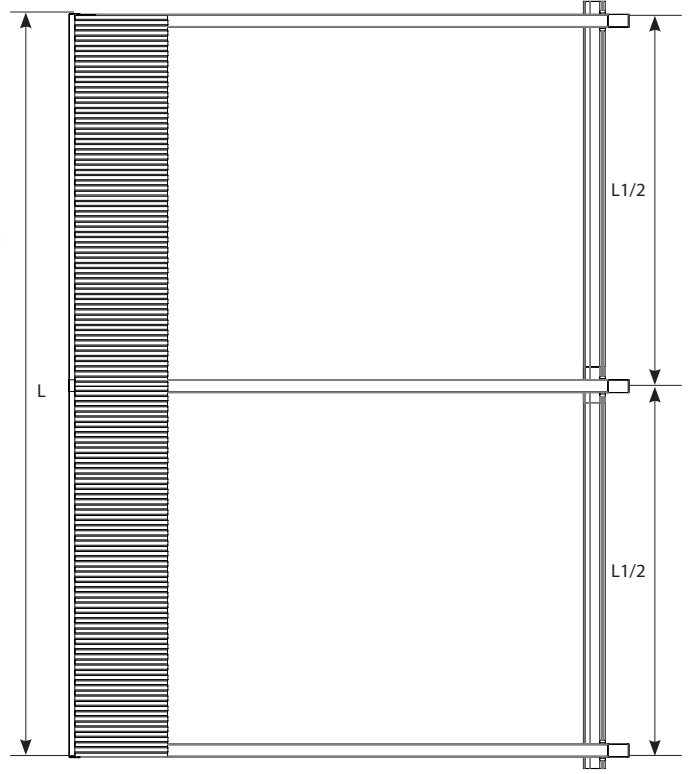
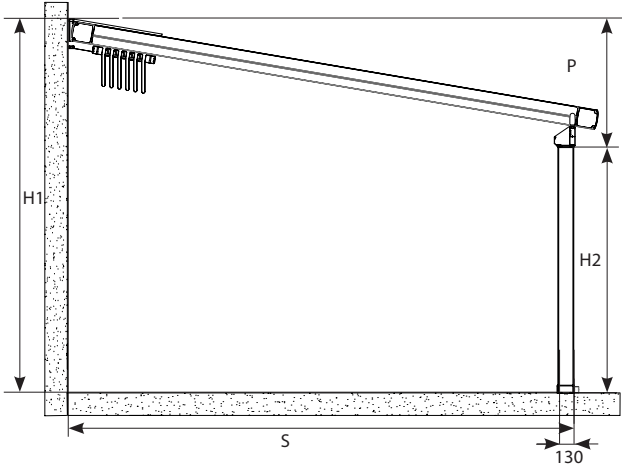


Standart renkler / Standard colors



**Gold****İkili Form / Double Form**

3 ön direkli ikili form +2 motor ve kontrol ünitesi.  
Double form with 3 frontal poles +2 motor and control unit.



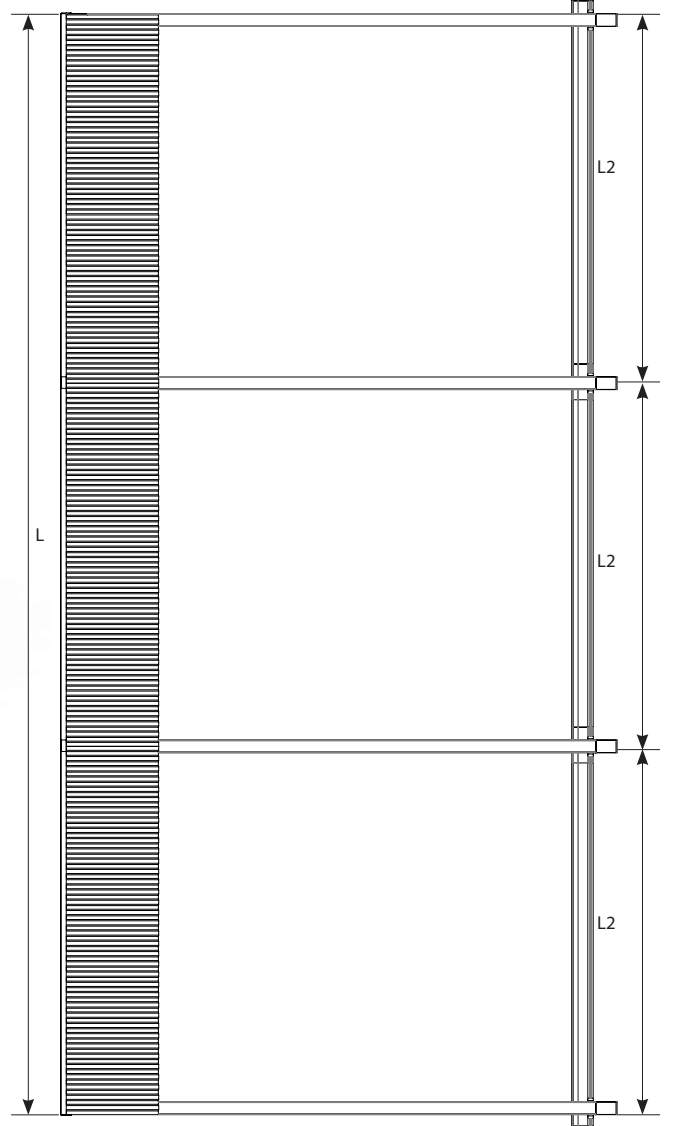
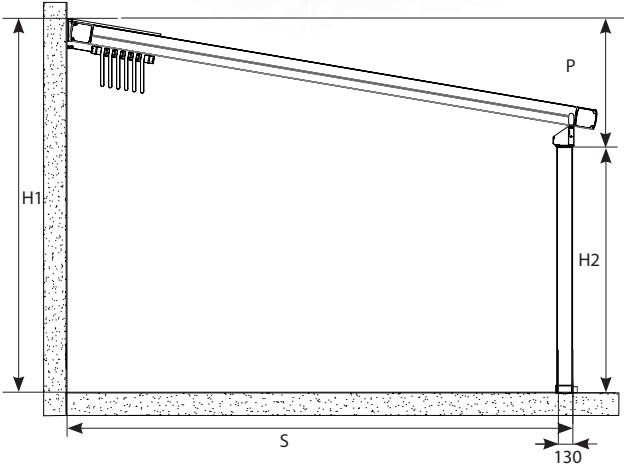
Standart renkler / Standard colors



**Gold****Üçlü Form / Triple Form**

4 ön direkli üçlü form +2 motor ve kontrol ünitesi.

Triple form with 4 frontal poles +2 motor and control unit.



Standart renkler / Standard colors

