

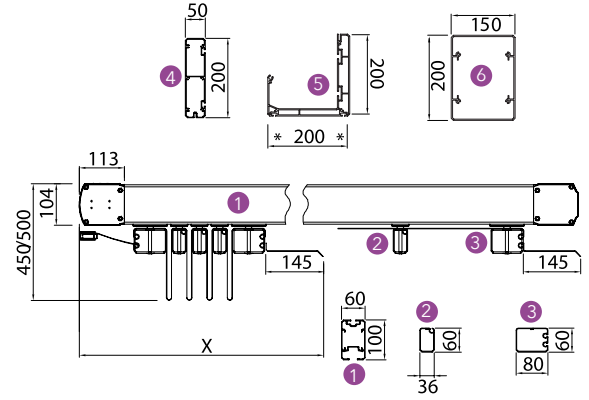
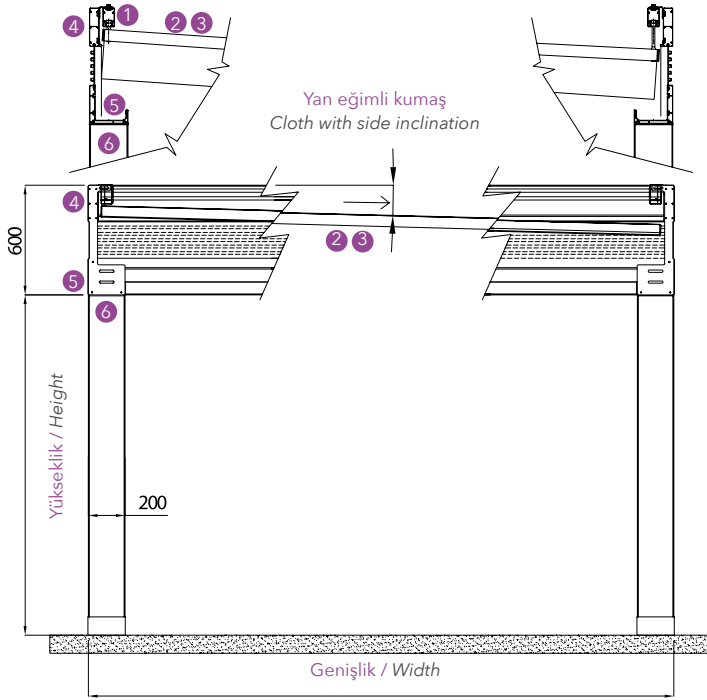
# Emerald



Boyutlar mm / Dimensions in mm

## Teknik Veri / Technical Data

Önden görünüş / Frontal view

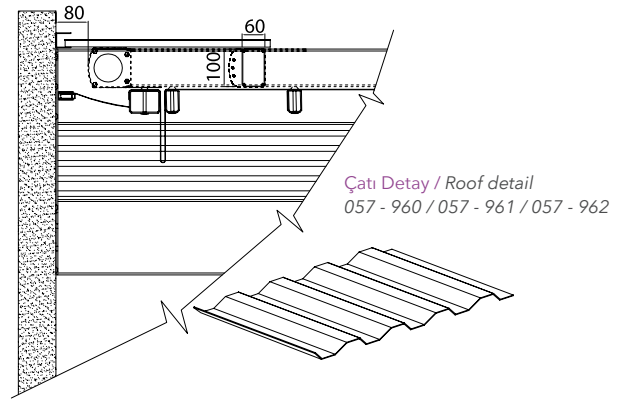
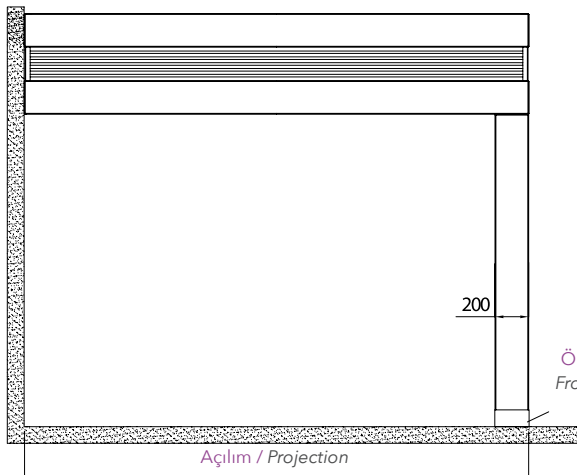


LED ışıklarını veya kumaş kaydırıcıları yerleştirme yerleri. / Location for inserting LED lights or sliders for drapes.

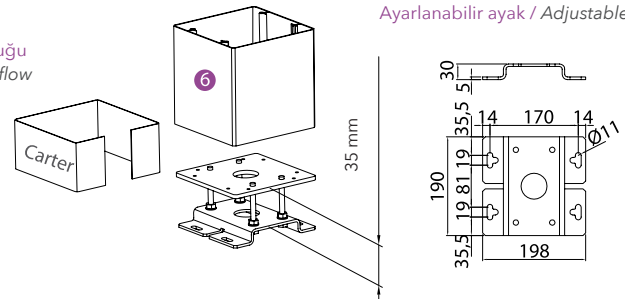
Açılım Projection	S cm	200	250	300	350	400	450	500	550	600	650	700	750	800
Orta akış profili** Middle Flowing Profiles**	n°	2	3	4	5	6	7	8	9	10	11	12	13	14
Paketleme Packing	X cm	58	63	68	73	78	83	88	93	98	103	108	113	118

\*\* Indicative n° of flowing profiles.

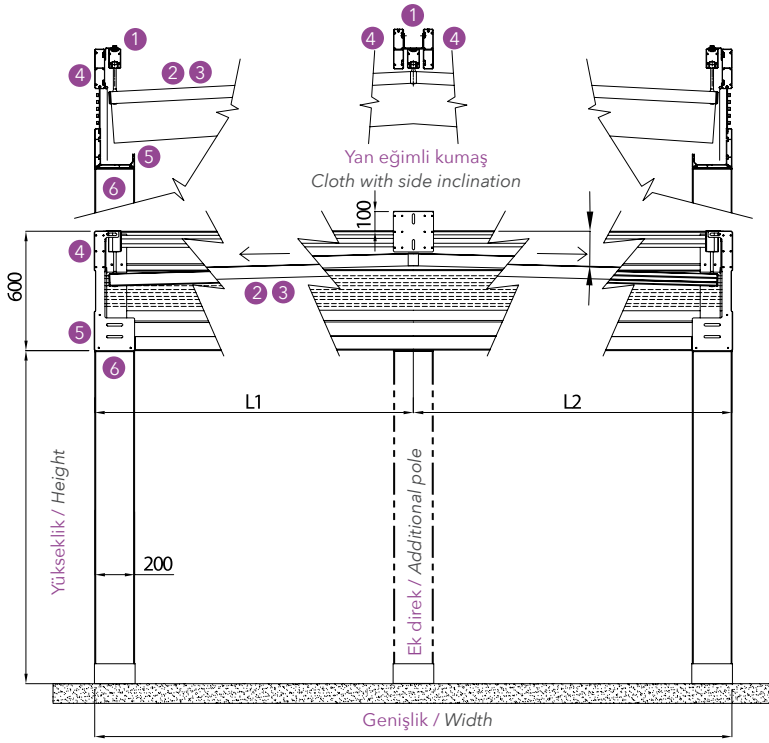
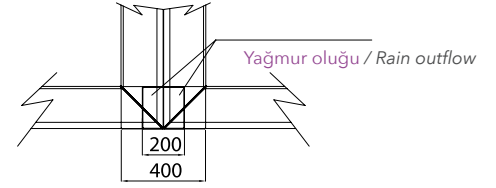
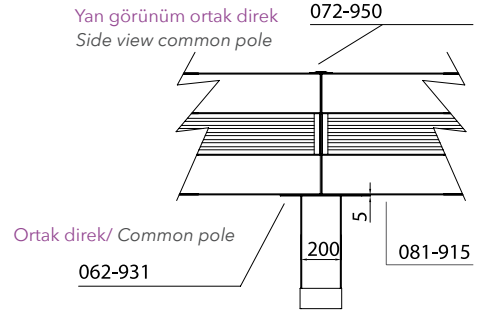
Yandan görünüş / Side view



Ayarlanabilir ayak / Adjustable foot

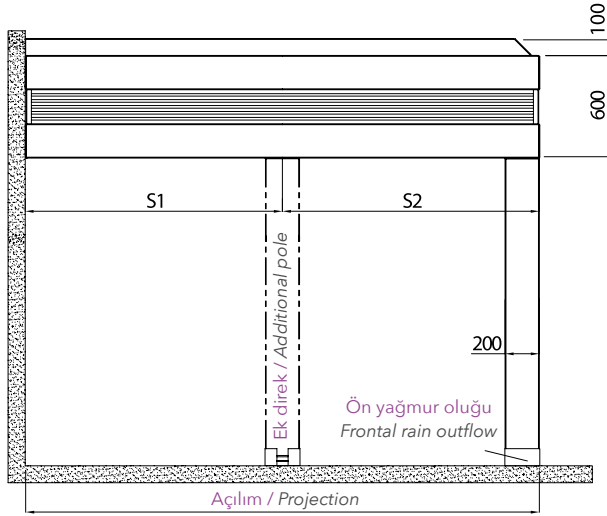


## Teknik Ayrıntılar / Technical Details

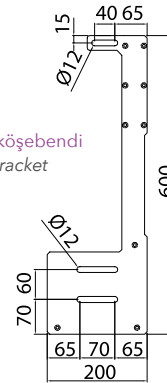
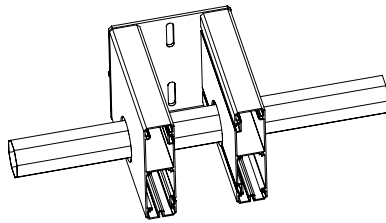
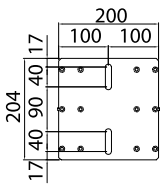
Üst görünüm ortak direk  
Top view common poleBağlantı çatısı 072-950  
Connection roofYan görünüm ortak direk  
Side view common pole

Çevresel kapatmalar için 80x5mm boyutlu Art 081-915 tavsiye edilmektedir.  
Art 081-915 of dimensions 80x5mm recommended as thick compensation for any perimetric closings.

Yandan görünüş / Side view

Ek yan yağmur tahliyesi 062 - 930  
Additional side water-drain

Şiddetli yağmur durumunda yağmur damlalarının yapının altına düşmesinin engellenmesi tavsiye etmektedir.  
Recommended to avoid rain drops falling down below the structure in case of strong rain.

Duvar yan köşebendi  
Wall side bracketDuvar merkez köşebendi  
Wall central bracket

## Teknik Tanım / Technical legend

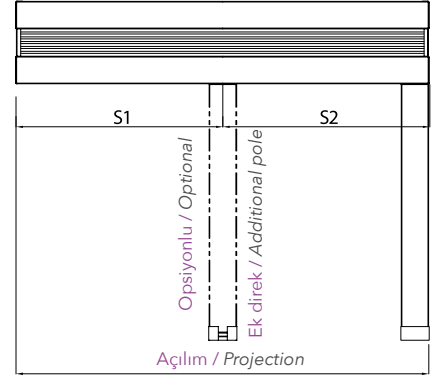
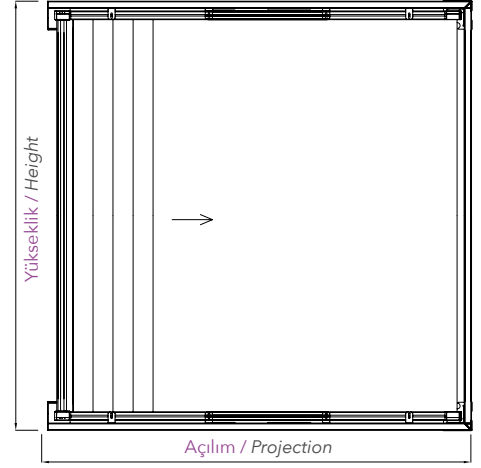
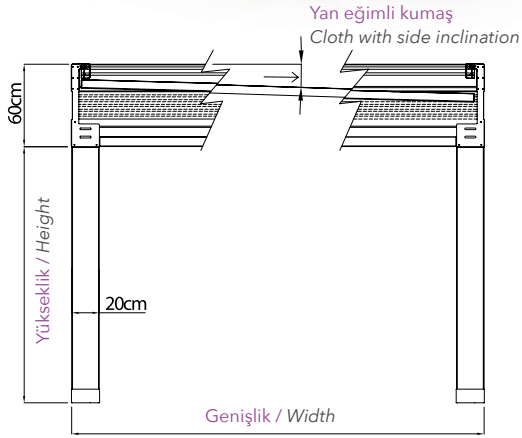
- 1 Ray / Rail
- 2 Orta akış profili / Middle flowing profile
- 3 Son akış profili / Last flowing profile
- 4 Perimetrik profil / Perimetric profile
- 5 Paket Perimetrik su tahliye profili / Perimetric water-drain profile
- 6 Direk / Pole

X Paketleme / Packing

**Emerald****Tek Form / Single Form**

Tekli form +1 motor

Single form + 1 motor



**Emerald****İkili Form / Double Form**

İkili form +1 motor

Double form + 1 motor

