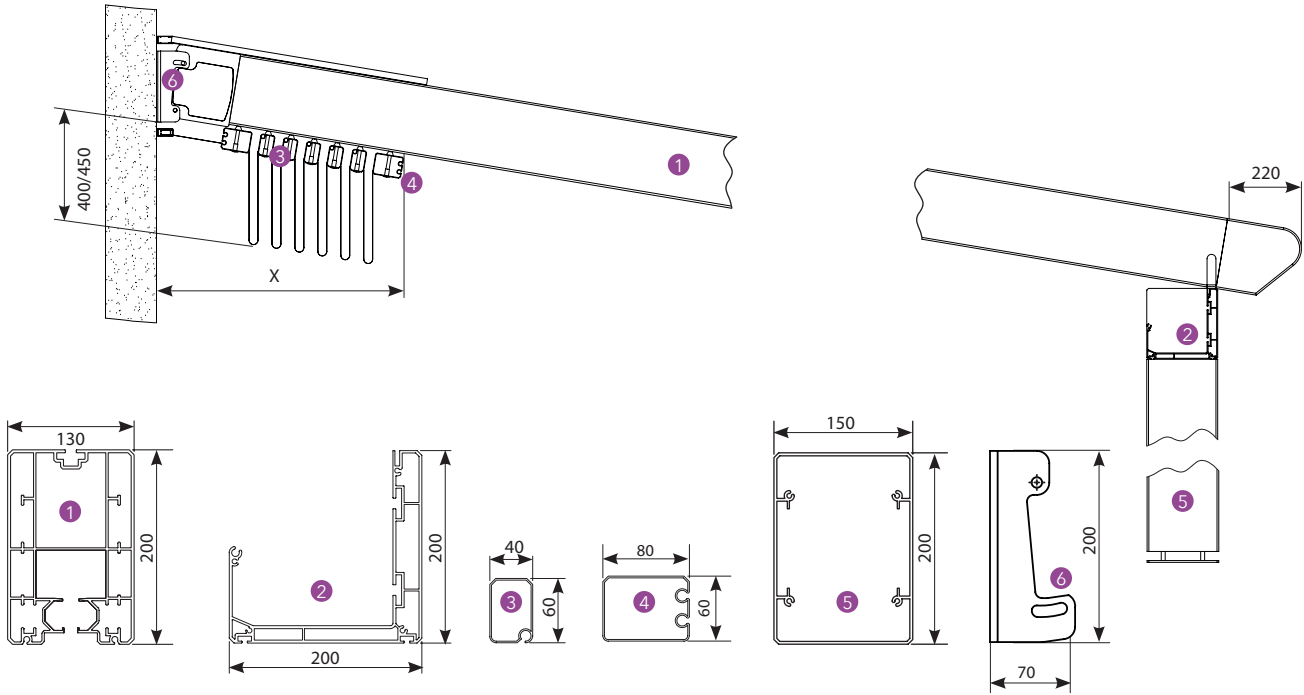


Diamond



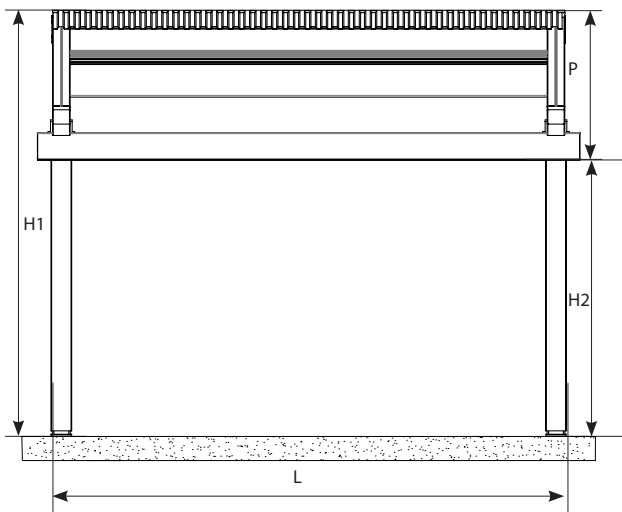
Boyutlar mm / Dimensions in mm

Teknik Veri / Technical Data

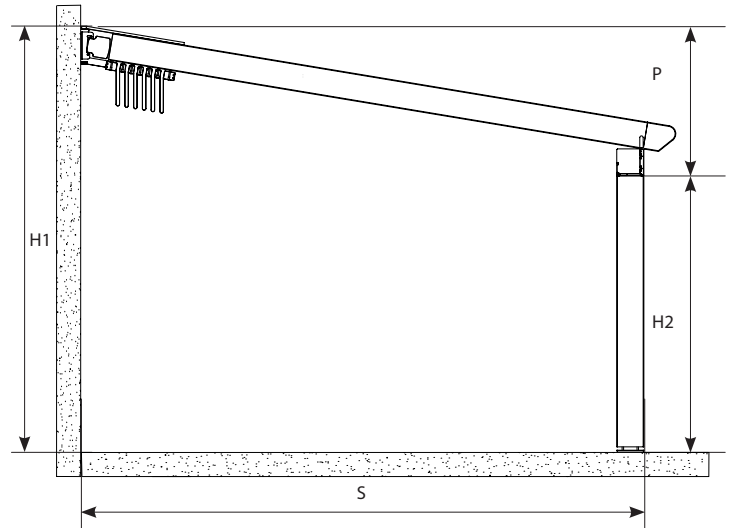


Açılım Projection	S cm	400	450	500	550	600	650	700	750	800	850	900	950	1050	1100	1150	1200
Az Eğim Least Inclination	P cm	80	90	95	105	110	120	125	135	140	150	155	165	180	185	195	200
Orta akış profili Middle Flowing Profiles	n °	6	7	8	9	10	11	12	13	14	15	16	17	19	20	21	22
Paketleme Packing	X cm	65	70	75	80	85	90	95	100	105	110	115	120	130	135	140	145

Önden görünüş / Frontal view



Yandan görünüş / Side view

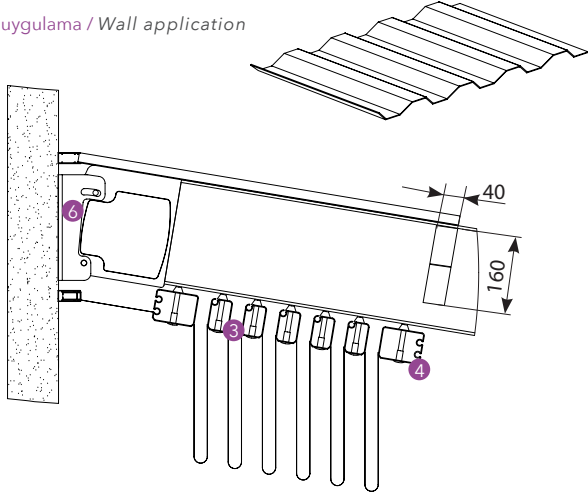


Teknik Ayrıntılar / Technical Details

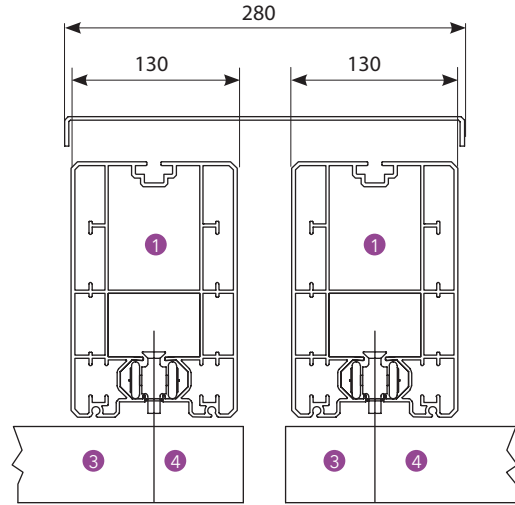
Eğer bu yapı aşağıda belirtilen özelliklere sahip değilse, Byart Group yağmur oluklarından veya yağmur suyunun akmasından kaynaklanan benzer sorunlardan sorumlu olmayacaktır. Yağmur suyunun doğru yere akması için doğru eğimin verilmesi şarttır, bunun da belirleyicisi raylardır. Tabloda belirtilen en düşük ölçülere yönelik daha az eğimler için teknik ofis onayı doğrultusunda bir veya birden fazla ara ray eklenmesi mümkündür.

If this structure doesn't have these following features, Byart Group will not be responsible for possible knapsacks of water or similar problems concerning the running-off of rainwater. Flowing profiles number is indicative, inclinations are the least guaranteed for a correct outflow of rainwater. For inferior inclinations to least measures pointed in the table, it is possible to add one or more intermediary rails, except for technical office approval.

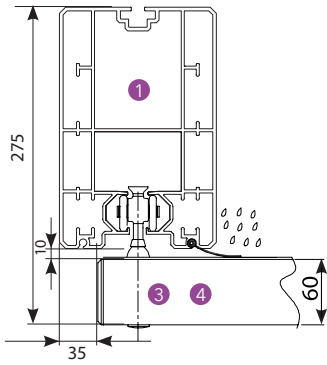
Duvar uygulama / Wall application



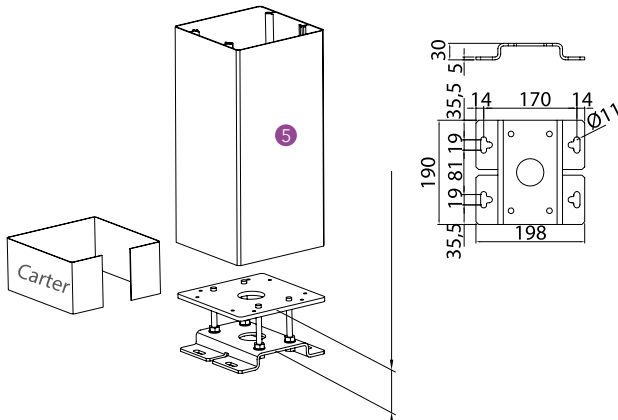
Bağlantı çatısı / Connection roof



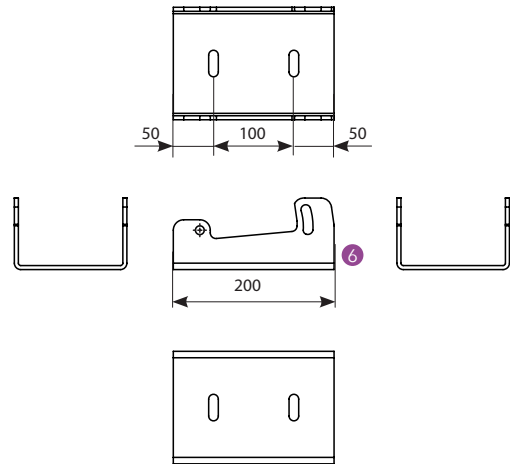
Rüzgar önleyici profil / Anti-Wind profile



Ayarlanabilir ayak / Adjustable foot



Duvar uygulama köşebendi / Wall application bracket



Teknik Tanım / Technical legend

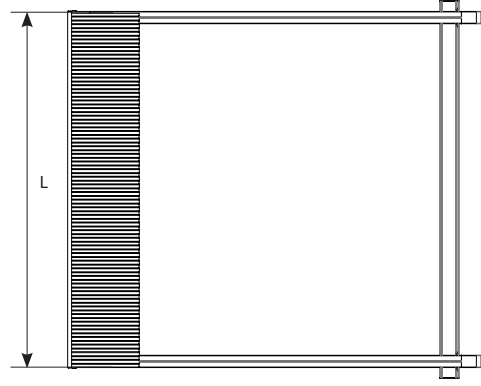
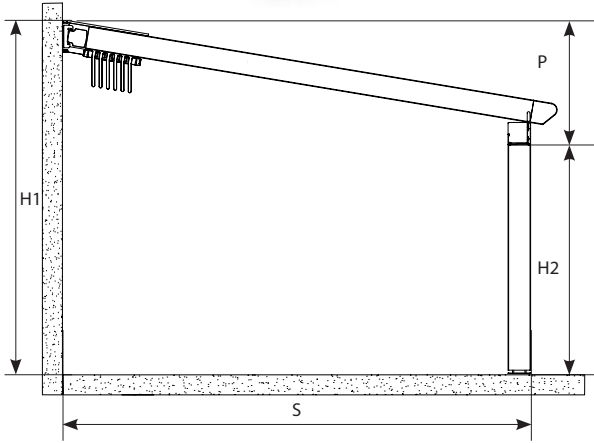
- 1 Ray / Rail
- 2 Haddeden çekilmiş ön su tahliyesi / Extruded frontal water-drain
- 3 Orta akış profili / Middle flowing profile
- 4 Son akış profili / Last flowing profile
- 5 Direk / Pole
- 6 Duvar uygulama köşebendi / Wall application bracket

- H1 Arka yükseklik / Back height
- H2 Ön yükseklik / Frontal height
- S Açılım / Projection
- P Eğim / Inclination
- L Genişlik / Width
- X Paketleme / Packing

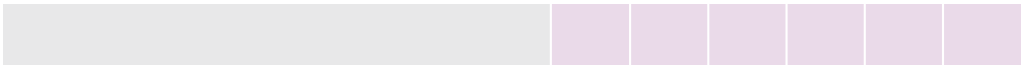
Diamond**Tekli Form / Single Form**

2 ön direkli tekli form +1 motor uzaktan kumanda.

Single form with 2 frontal poles + 1 motor with remote control.



Diğer renkler



Standart renkler / Standard colors

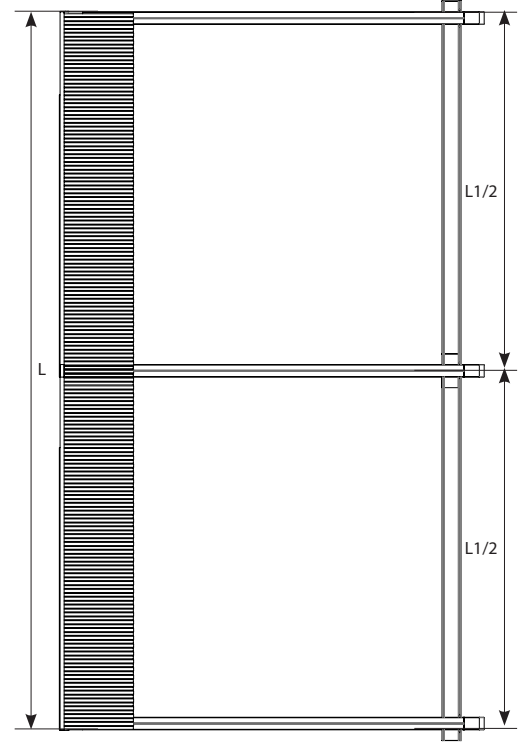
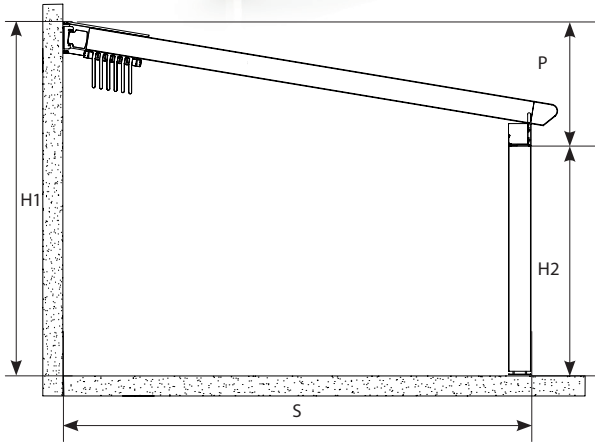


Diamond

İkili Form / Double Form

3 ön direkli ikili form + 2 motor kontrol ünitesi

Double form with 3 frontal poles + 2 motor control unit.



Diamond**Üçlü Form / Triple Form**

4 ön direkli üçlü form + 2 motor kontrol ünitesi

Double form with 4 frontal poles + 2 motor control unit.

