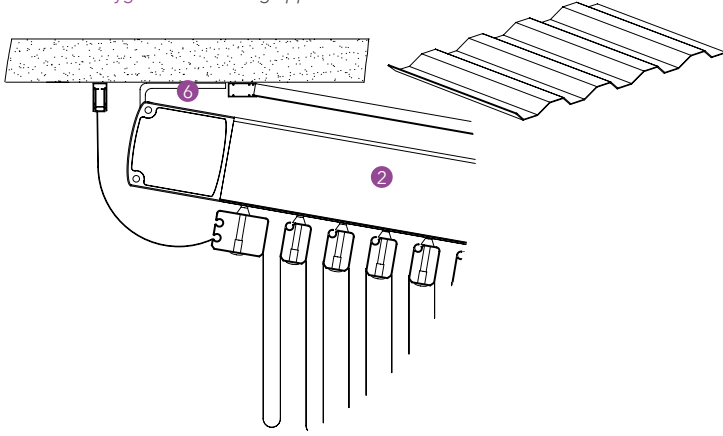


Teknik Ayrıntılar / Technical Details

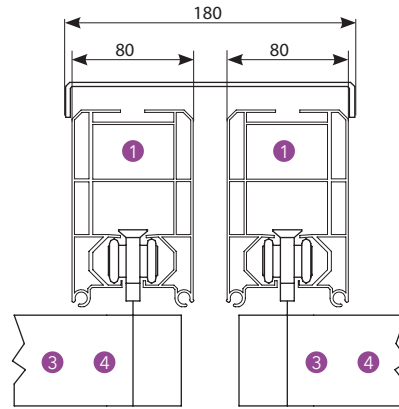
Eğer bu yapı aşağıda belirtilen özelliklere sahip değilse, Byart Group yağmur oluklarından veya yağmur suyunun akmasından kaynaklanan benzer sorunlardan sorumlu olmayacaktır. Yağmur suyunun doğru yere akması için doğru eğimin verilmesi şarttır, bunun da belirleyicisi raylardır. Tabloda belirtilen en düşük ölçülere yönelik daha az eğimler için teknik ofis onayı doğrultusunda bir veya birden fazla ara ray eklenmesi mümkündür.

If this structure doesn't have these following features, Byart Group will not be responsible for possible knapsacks of water or similar problems concerning the running-off of rainwater. Flowing profiles number is indicative, inclinations are the least guaranteed for a correct outflow of rainwater. For inferior inclinations at least measures pointed in the table, it is possible to add one or more intermediary rails, except for technical office approval.

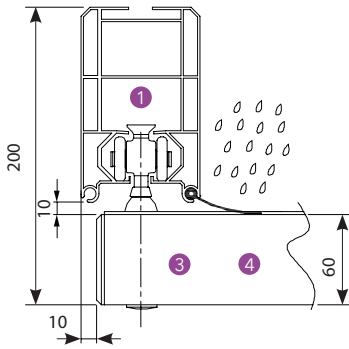
Tavan uygulaması / Ceiling application



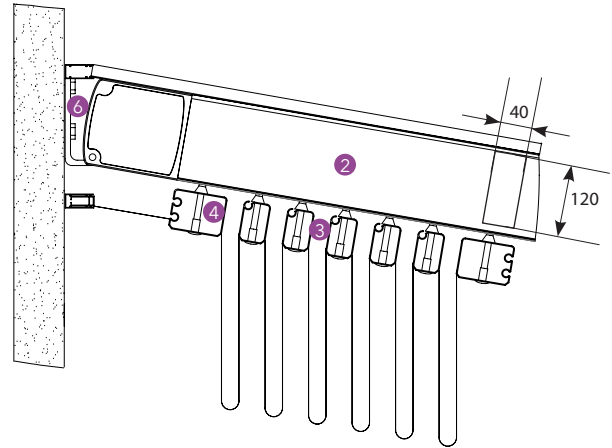
Bağlantı çatısı / Connection roof



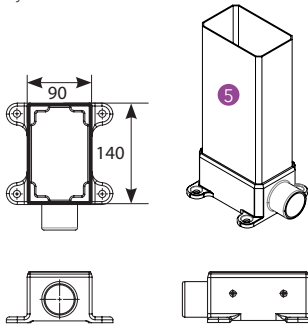
Rüzgar önleyici profil / Anti-Wind profile



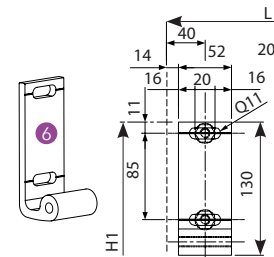
Çatı detayı / Roof detail



Ayarlanabilir ayak / Adjustable foot



Duvar uygulama köşebendi / Wall application bracket



Teknik Tanım / Technical legend

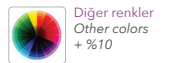
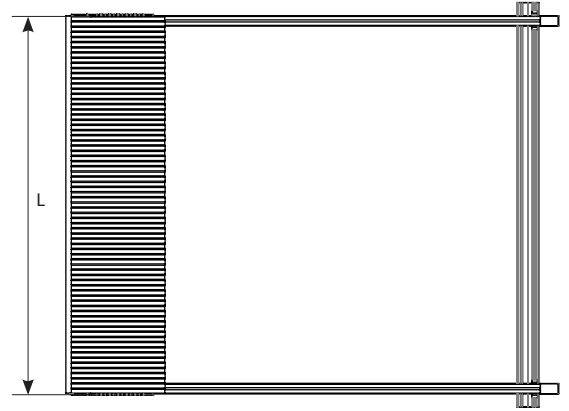
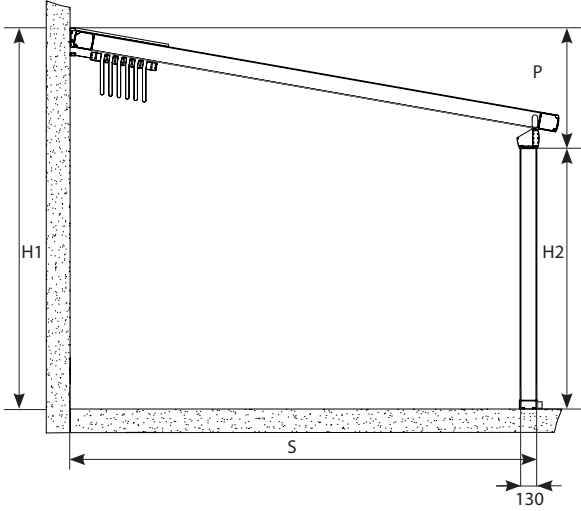
- 1 Ray / Rail
- 2 Haddeden çekilmiş ön su tahliyesi / Extruded frontal water-drain
- 3 Orta akış profili / Middle flowing profile
- 4 Son akış profili / Last flowing profile
- 5 Direk / Pole
- 6 Duvar uygulama köşebendi / Wall application bracket

- H1 Arka yükseklik / Back height
- H2 Ön yükseklik / Frontal height
- S Açılım / Projection
- P Eğim / Inclination
- L Genişlik / Width
- X Paketleme / Packing

Bronze**Tekli Form / Single Form**

2 ön direkli tekli form+1 motor

Single form with 2 frontal poles + 1 motor



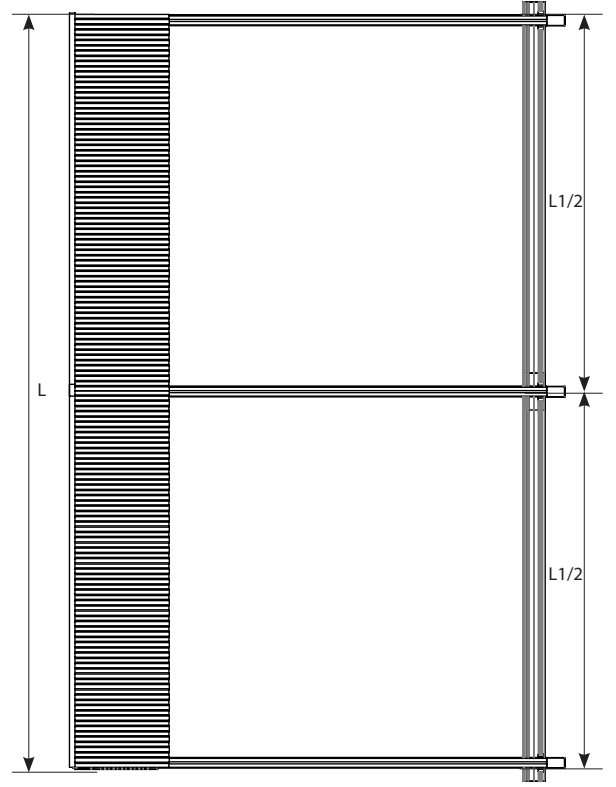
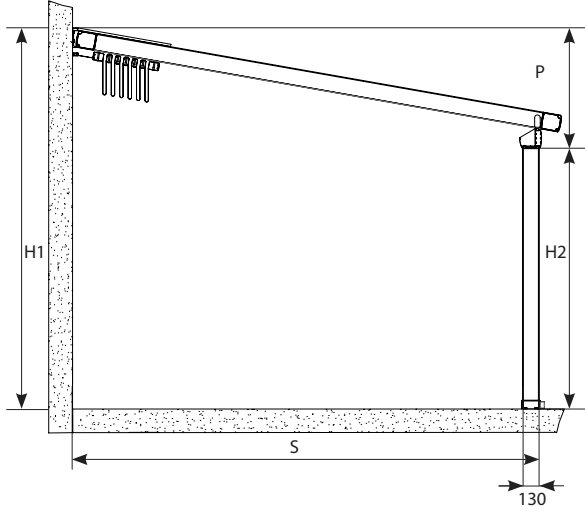
Standart renkler / Standard colors



Bronze**İkili Form / Double Form**

3 ön direkli ikili form+2 motor

Double form with 3 frontal poles +2 motor



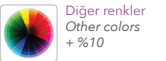
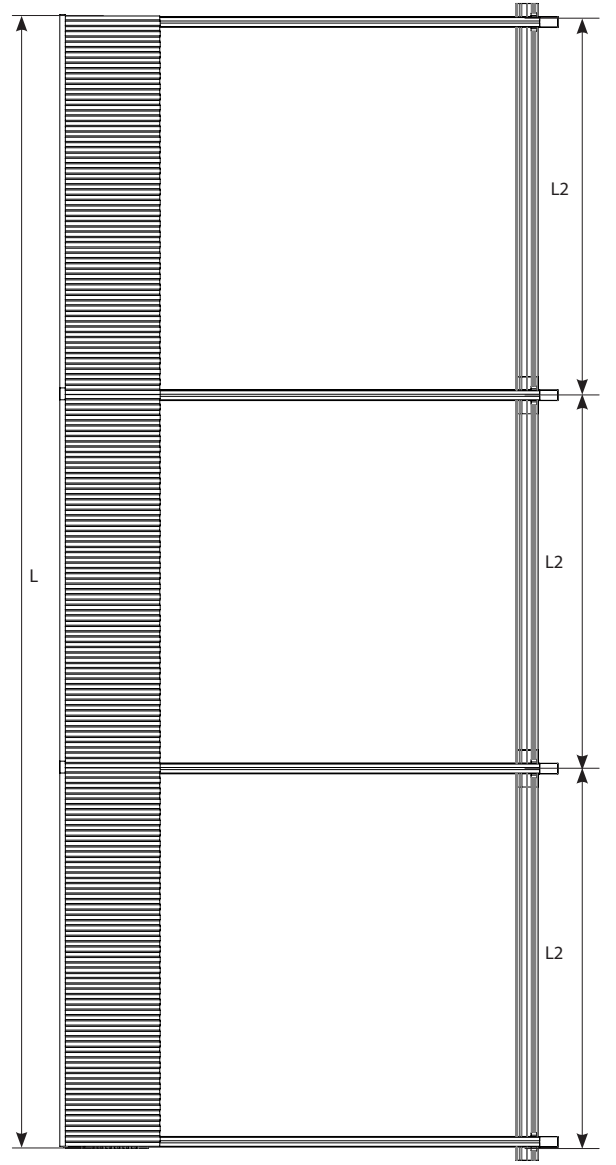
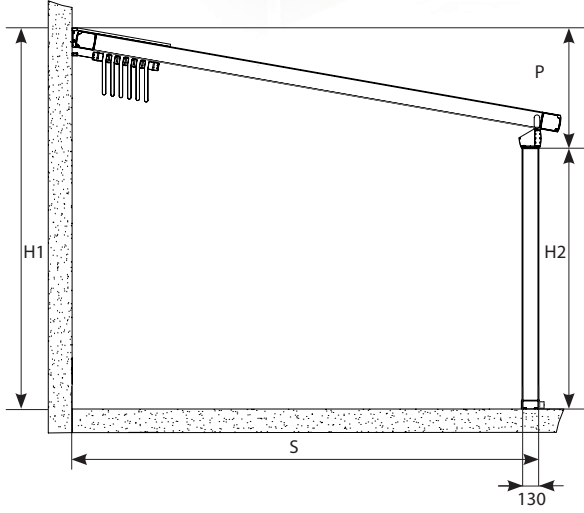
Standart renkler / Standard colors



Bronze**Üçlü Form / Triple Form**

4 ön direkli üçlü form+2 motor

Triple form with 4 frontal poles +2 motor



Standart renkler / Standard colors

