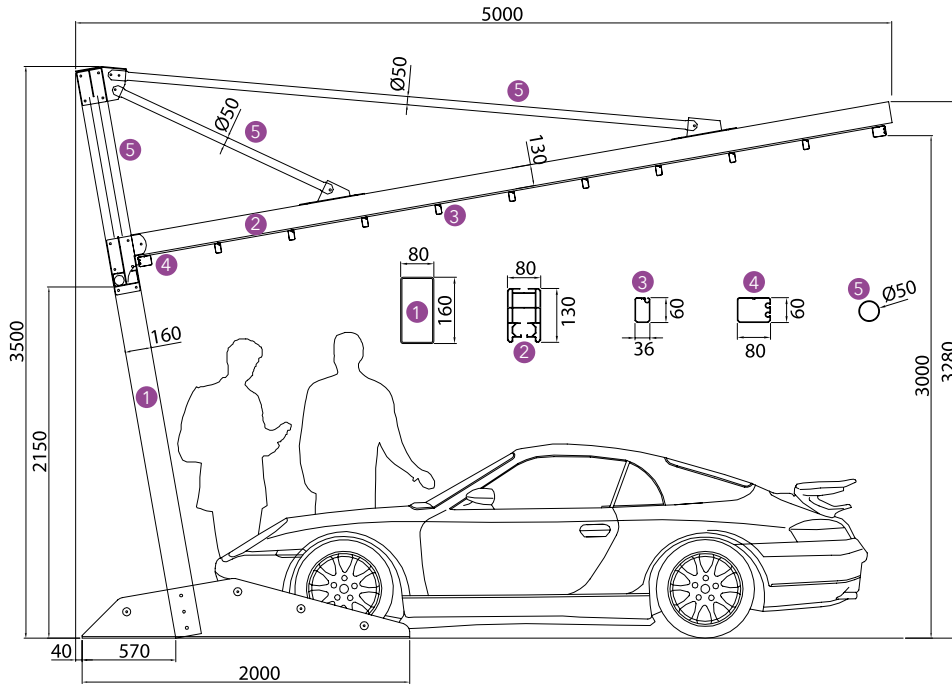


Ametist Park System

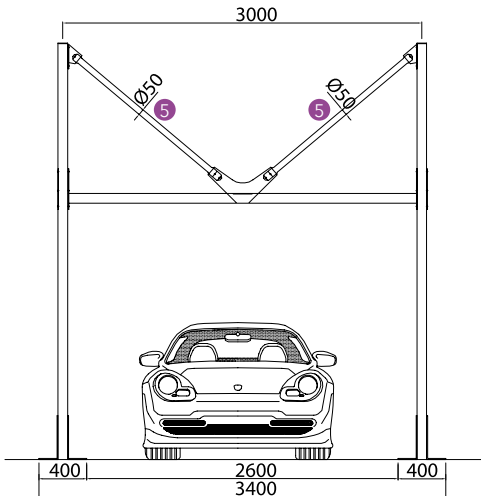


Boyutlar mm / Dimensions in mm

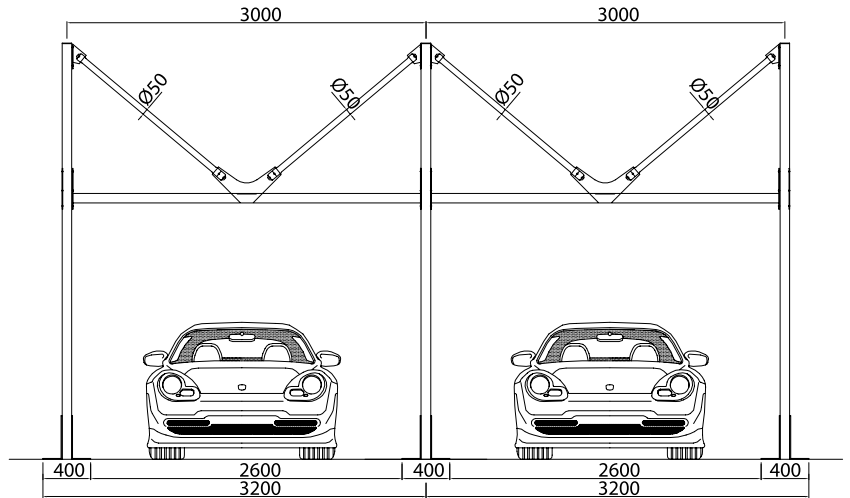
Teknik Veri / Technical Data



Tek Formu / Single Form

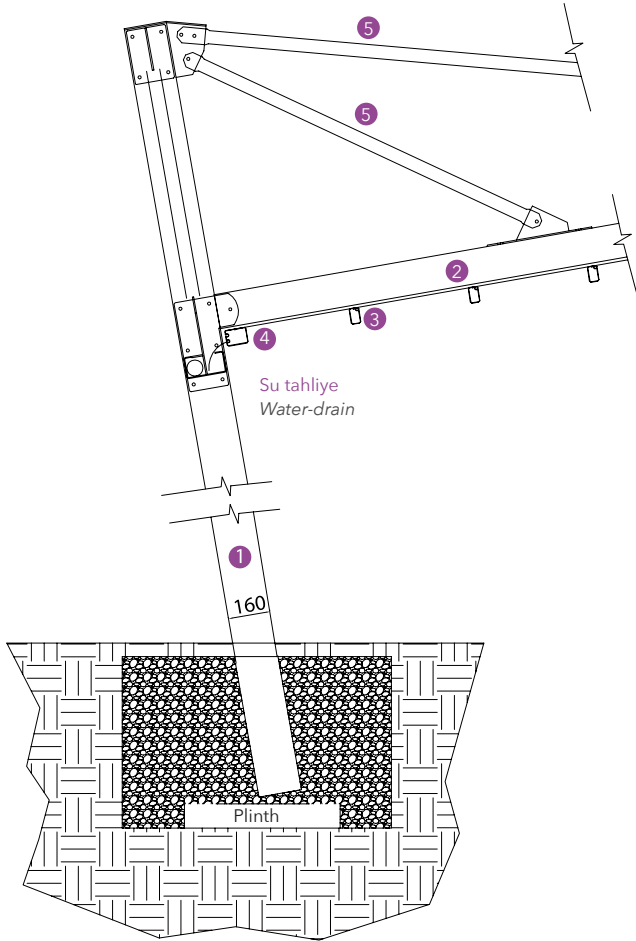


Çift formu -modüler / Double form-modular

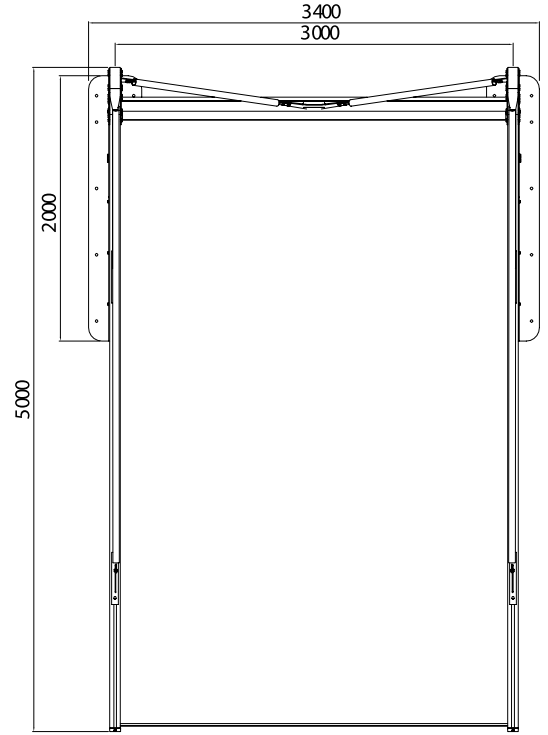


Teknik Ayrıntılar / Technical Details

Tahliye Detay / Drain detail

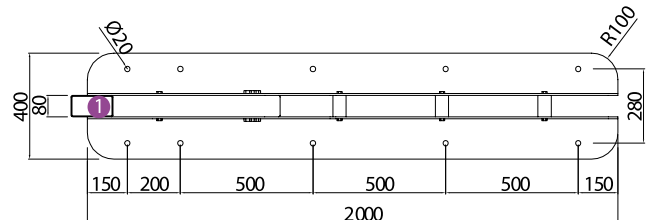
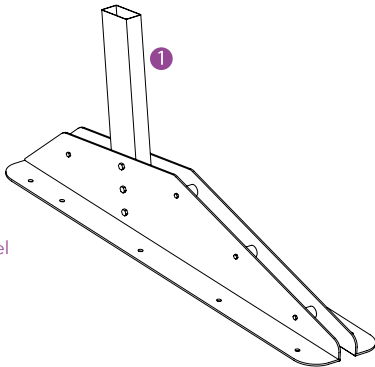


Üstten görünüm / Top view



STANDART : Yeraltı kaideleri için daha uzun direkler
STANDARD : Longer poles for underground plinths
(100x100x100 cm)

Ayak Opsiyonel
Foot Optional

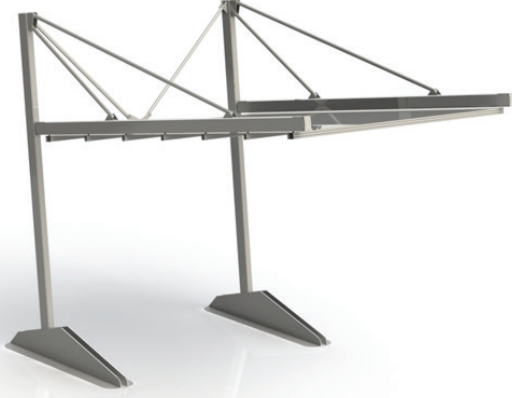


Teknik Tanım / Technical legend

- 1 Direk / Pole
- 2 Ray / Rail
- 3 Orta akış profili / Middle flowing profile
- 4 Son akış profili / Last flowing profile
- 5 Bağlantı çubuğu / Tie-rod

Ametist Park System

Modüler Sistem / Modular System



Fiyatlar / Prices €

| Genişlik/Width cm | | |
|-------------------|---------|-------|
| Tekli-Single | 300x500 | 4819 |
| İkili-Double | 600x500 | 8067 |
| Üçlü-Triple | 900x500 | 11315 |

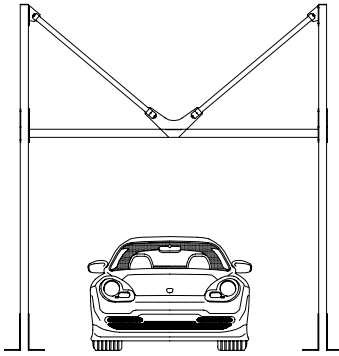
Fiyatlar / Prices €

| Genişlik/Width cm | Tekli / Single | İkili / Double | Üçlü / Triple | Kod / Code |
|-------------------|----------------|----------------|---------------|------------|
| Ayak / Foot | 960 | 1440 | 1920 | 058-960 |

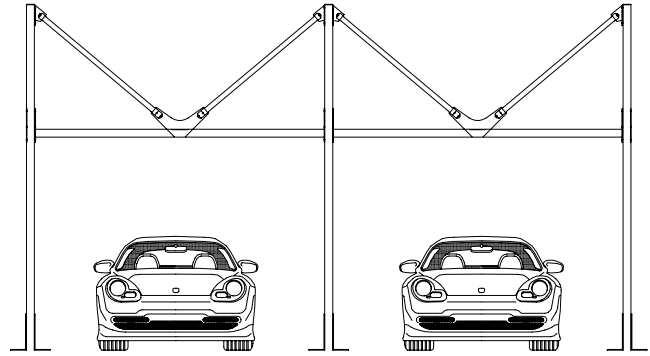


Diğer renkler
Other colors
+ %10

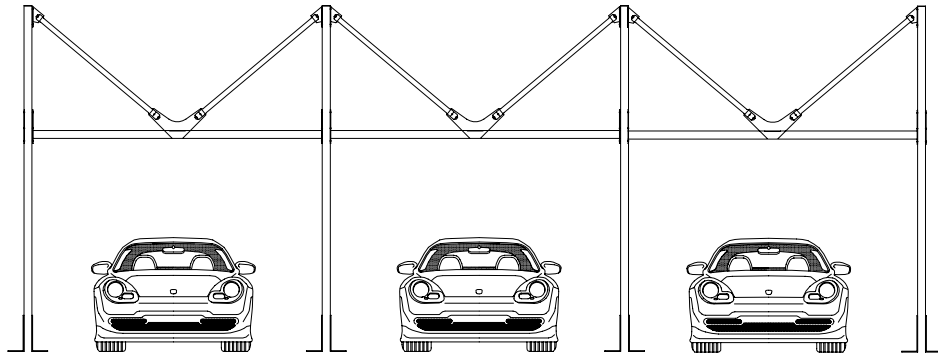
Tekli Form / Single Form



İkili Form / Double Form



Üçlü Form / Triple Form



Standart renkler / Standard colors

